

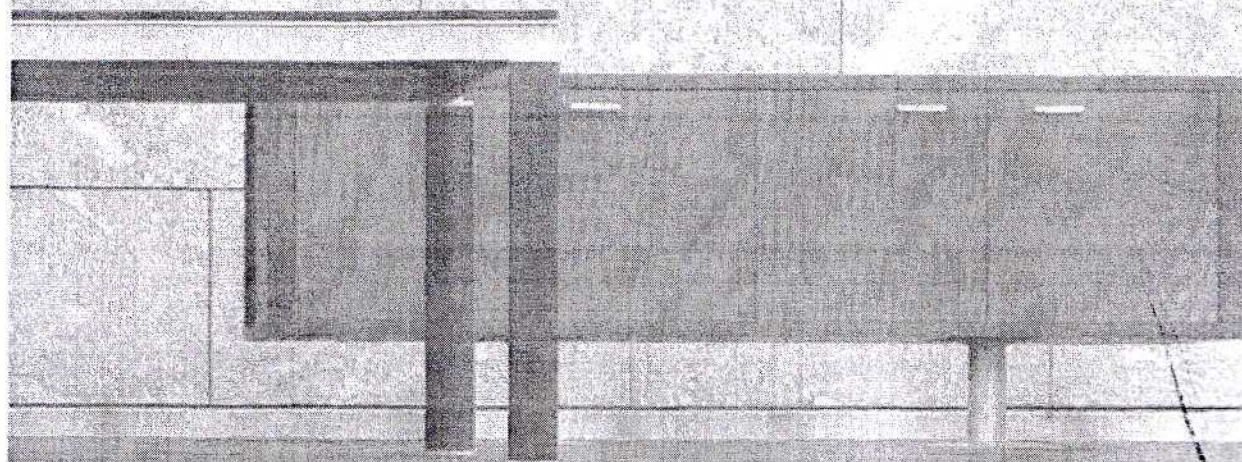
# HaN

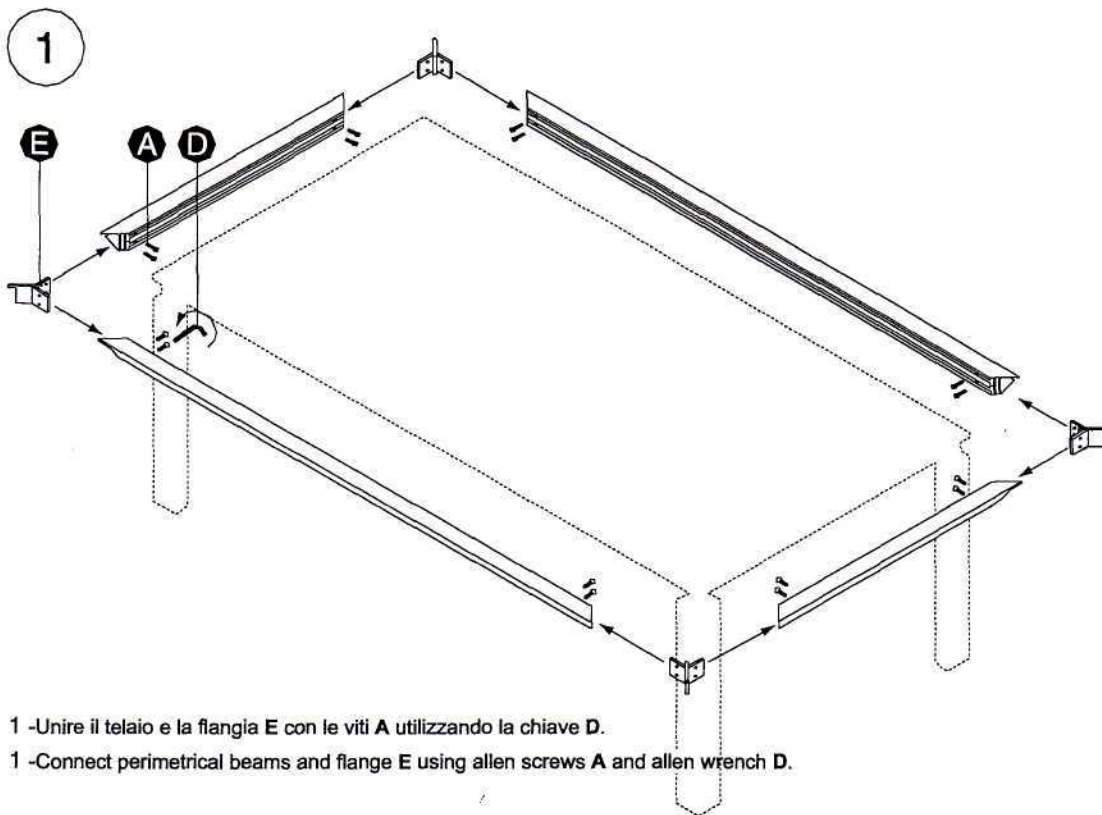
**ISTRUZIONI di MONTAGGIO**  
(Ottobre 2005)

**ASSEMBLING INSTRUCTIONS**  
(October 2005)

**SCHEDA PRODOTTO**  
(Edizione 2005)

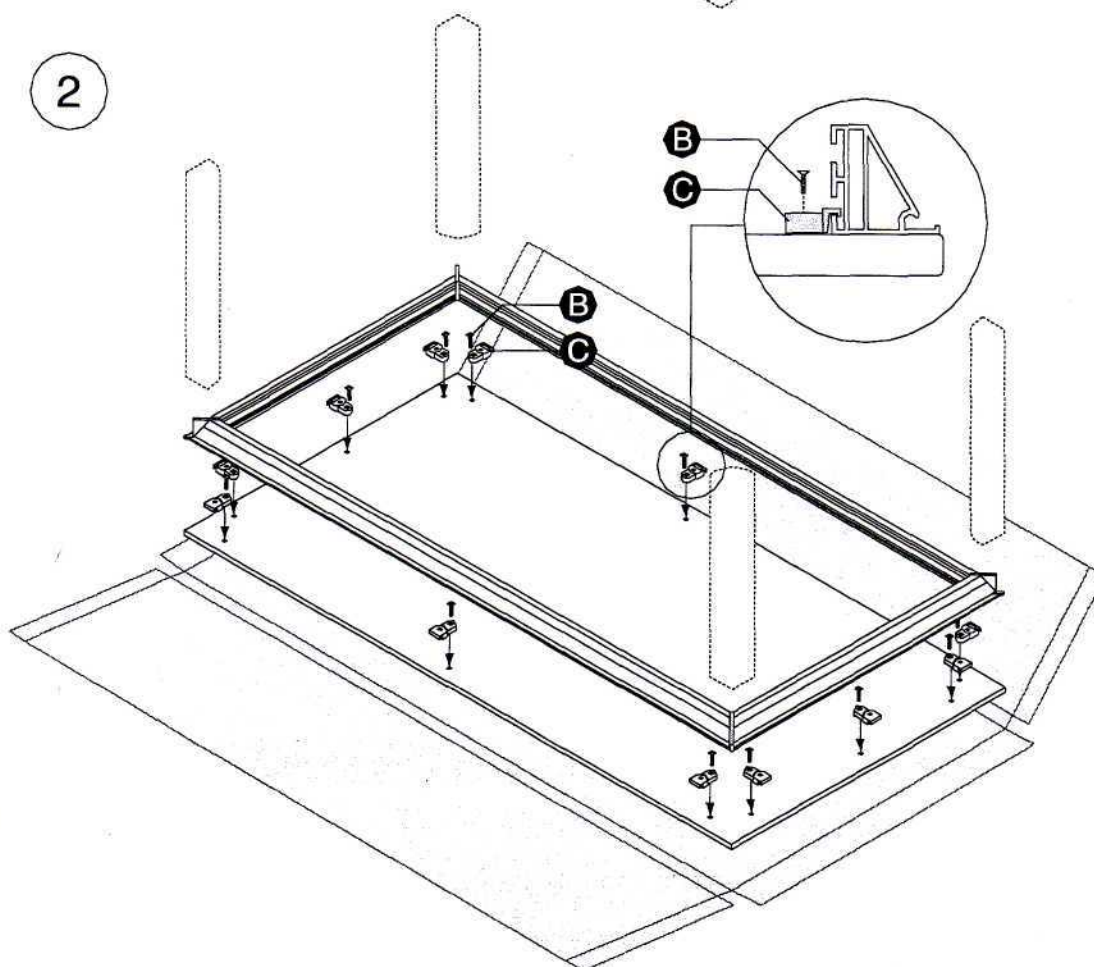
**TECHNICAL INFORMATION**  
(Edition 2005)



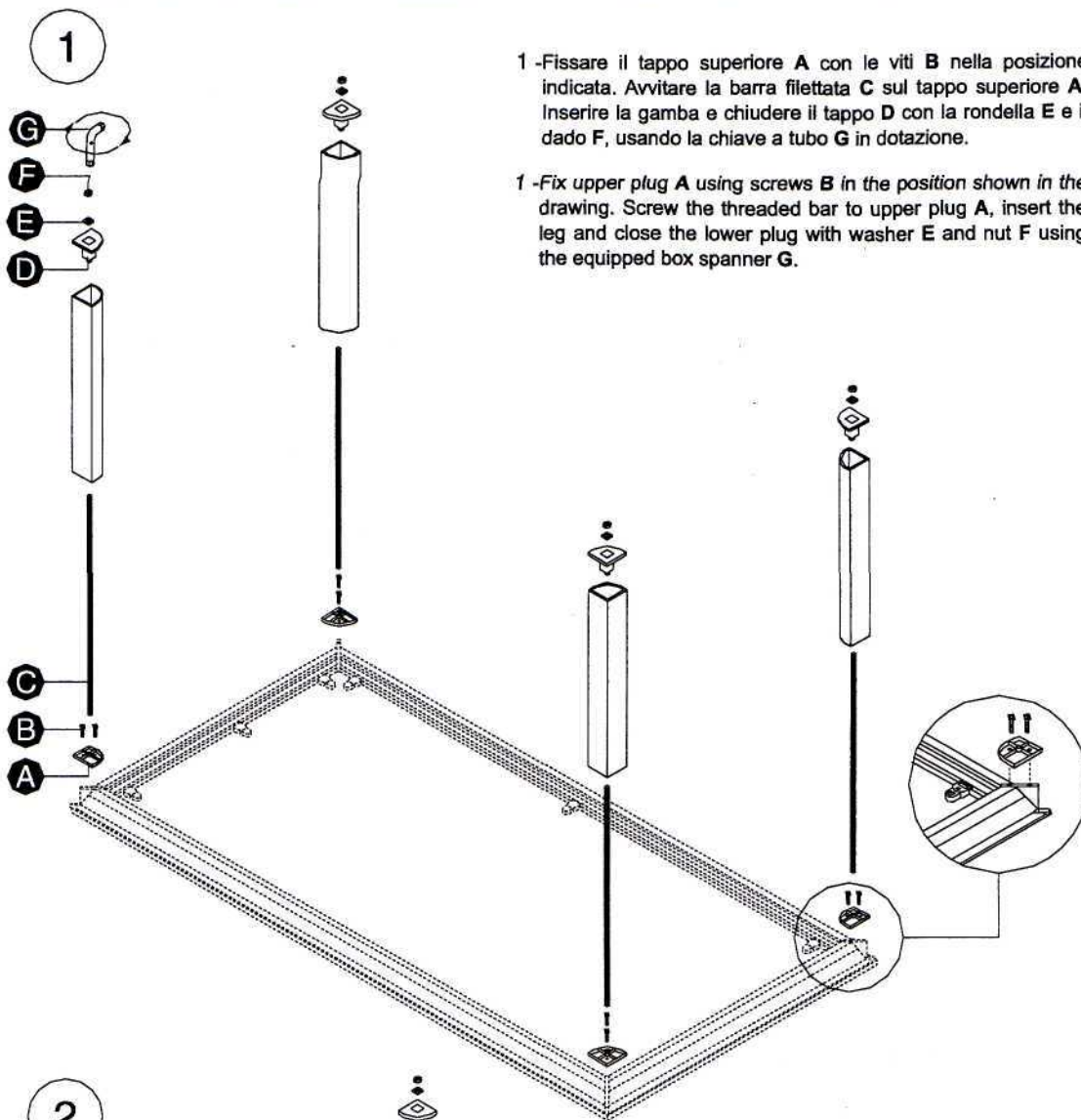


- A**  Vite 5 Mx10 TSP  
Allen screw 5 Mx10 TSP
- B**  Vite 6 Mx15 TBL  
Screw 6 Mx15 TBL
- C**  Aggancio  
Joint
- D**  Chiave a brugola  
Allen wrench

1 -Unire il telaio e la flangia E con le viti A utilizzando la chiave D.  
 1 -Connect perimetrical beams and flange E using allen screws A and allen wrench D.

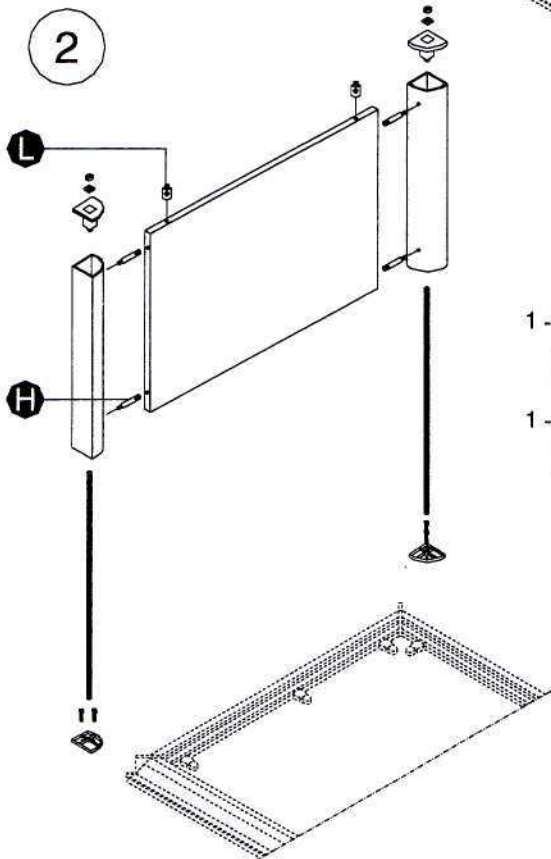


1 -Appoggiare il telaio montato sul piano rovesciato e in corrispondenza delle bosselle fissare gli agganci C con le viti B, come indicato nel disegno. **IMPORTANTE** : fare attenzione alla protezione del piano quando è capovolto. Si raccomanda di aprire la scatola di cartone e lasciarla sul pavimento, come mostrato nel disegno.  
 1 -Turn the desktop upside-down and position the frame. Fix it with joints C and screws B as shown in the drawing. **IMPORTANT** : pay attention to protect the desktop when turning it. We suggest to open the carton and leave it on the floor as shown in the drawing.












1 -Fissare il tappo superiore A con le viti B nella posizione indicata. Avvitare la barra filettata C sul tappo superiore A. Inserire la gamba e chiudere il tappo D con la rondella E e il dado F, usando la chiave a tubo G in dotazione.

1 -Fix upper plug A using screws B in the position shown in the drawing. Screw the threaded bar to upper plug A, insert the leg and close the lower plug with washer E and nut F using the equipped box spanner G.

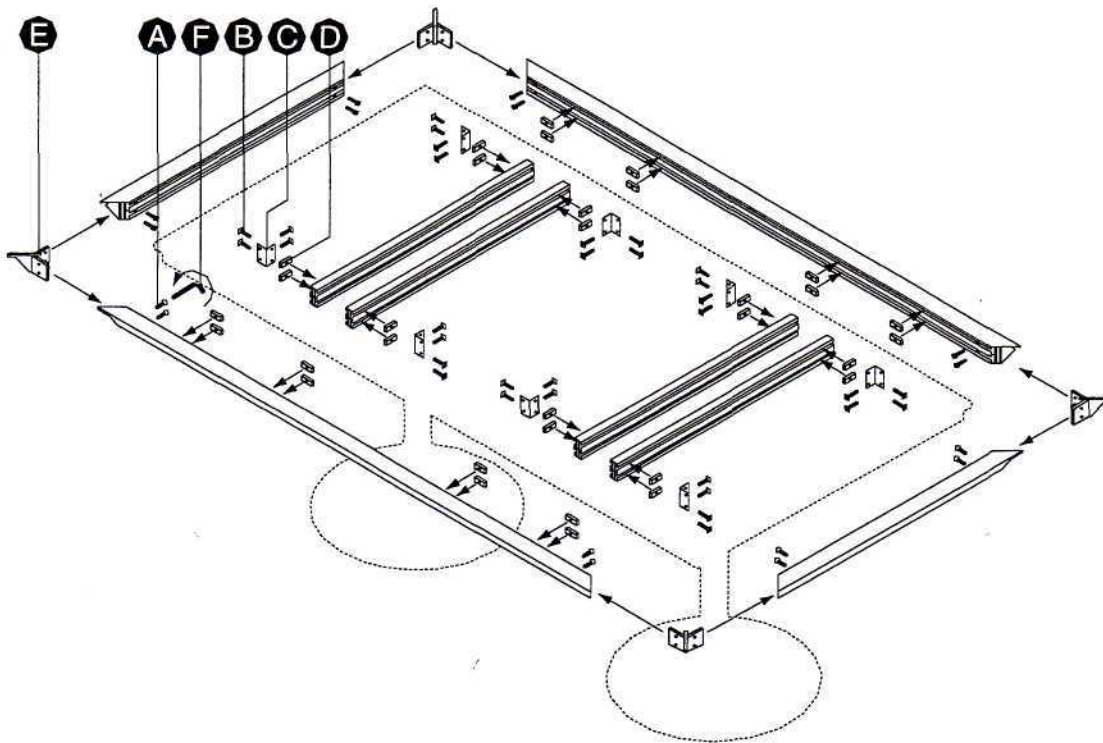




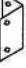


1 -Nella versione gamba con fianco, avvitare i perni H sulle gambe appositamente forate. Inserire il fianco e fissarlo utilizzando il barilotto L come indicato nel disegno.

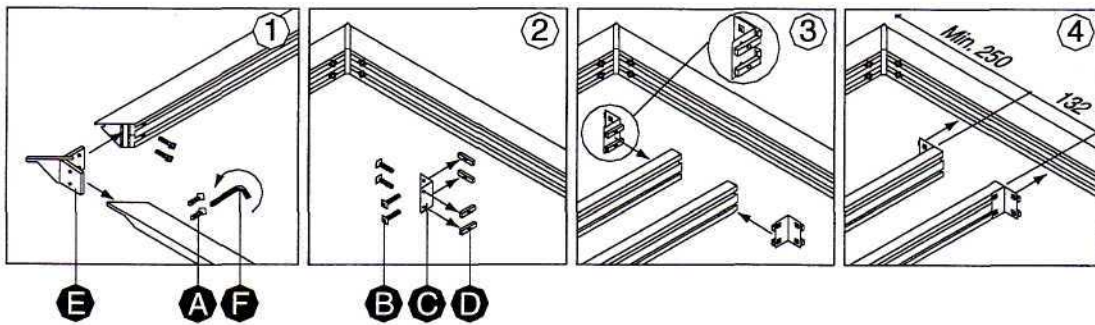
1 -In the version with side panel, screw bolts H on drilled legs. Insert the side and fix it using connections L as shown in the drawing.

- A**  Tappo superiore  
Upper plug
- B**  Vite 5 MAX15 TSP  
Screw 5 MAX15 TSP
- C**  Barra filettata  
Threaded bar
- D**  Tappo inferiore  
Lower plug
- E**  Rondella  
Washer
- F**  Dado esagonale 8M  
Nut 8M
- G**  Chiave a tubo  
Box spanner
- H**  Tirante  
Bolt
- L**  Barilotto  
Connection

1

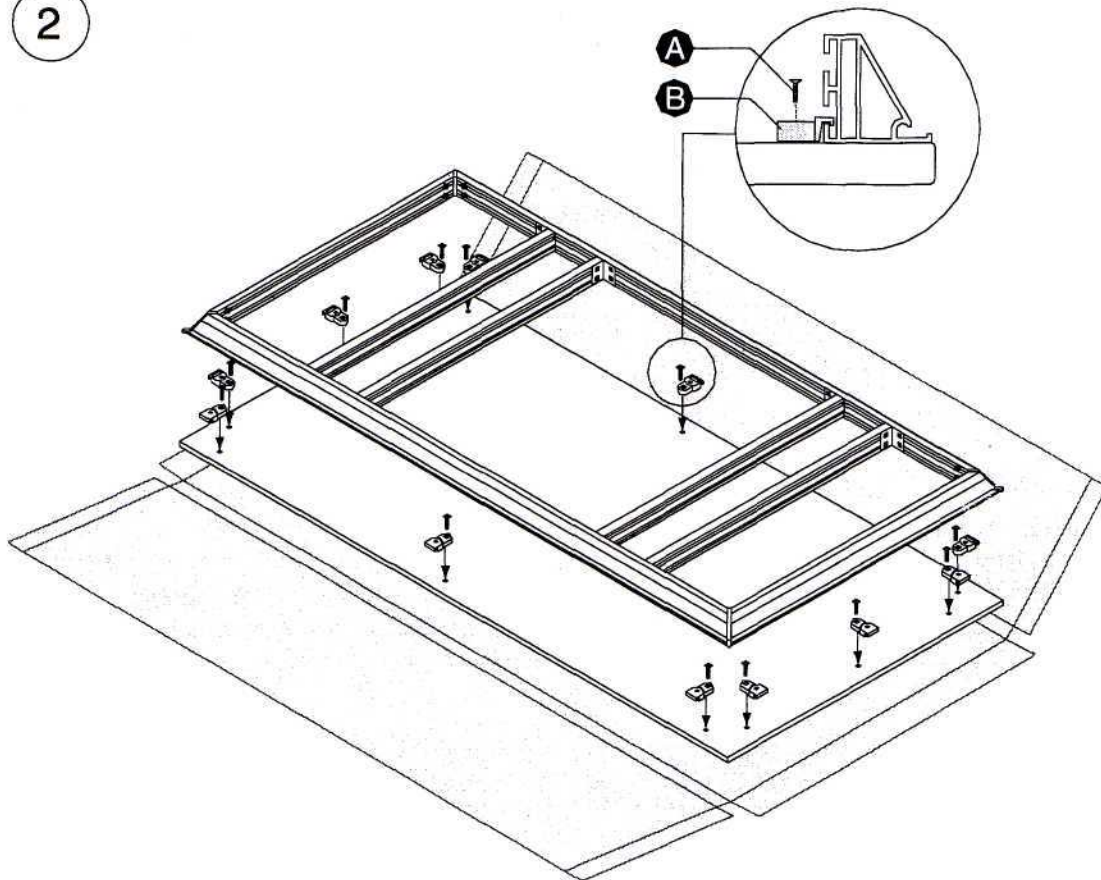


- A**  Vite 5 Mx10 TSP  
Allen screw 5 Mx10 TSP
- B**  Vite 6 Mx10 TBL  
Screw 6 Mx10 TBL
- C**  Lastrina  
Metal plate
- D**  Martinetti  
Jacks
- F**  Chiave a brugola  
Allen wrench



- 1 -Unire il telaio e la flangia E con le viti A utilizzando la chiave F.  
Fissare le travi intermedie nella posizione desiderata sul telaio scrivania utilizzando le lastrine C con le viti B e i martinetti D, come indicato nel disegni 2-3 e 4.
- 1 -Connect perimetrical beams to flange E using allen screws A and allen wrench F.  
Fix middle beams in the required position using metal plates C screws B and jacks D as shown in the drawings 2-3 and 4.

2



A



Vite 6 Mx15 TBL  
Screw 6 Mx15 TBL

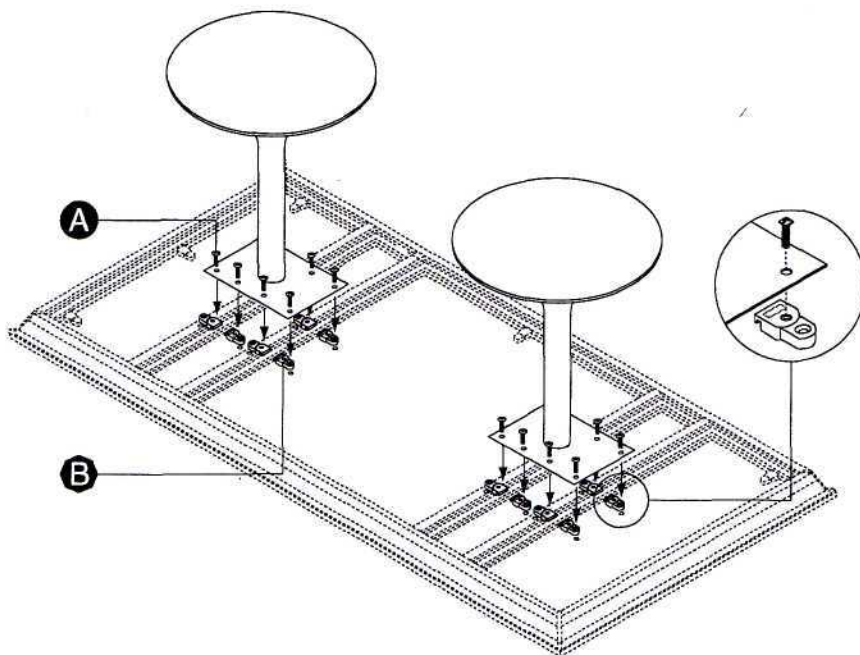
B



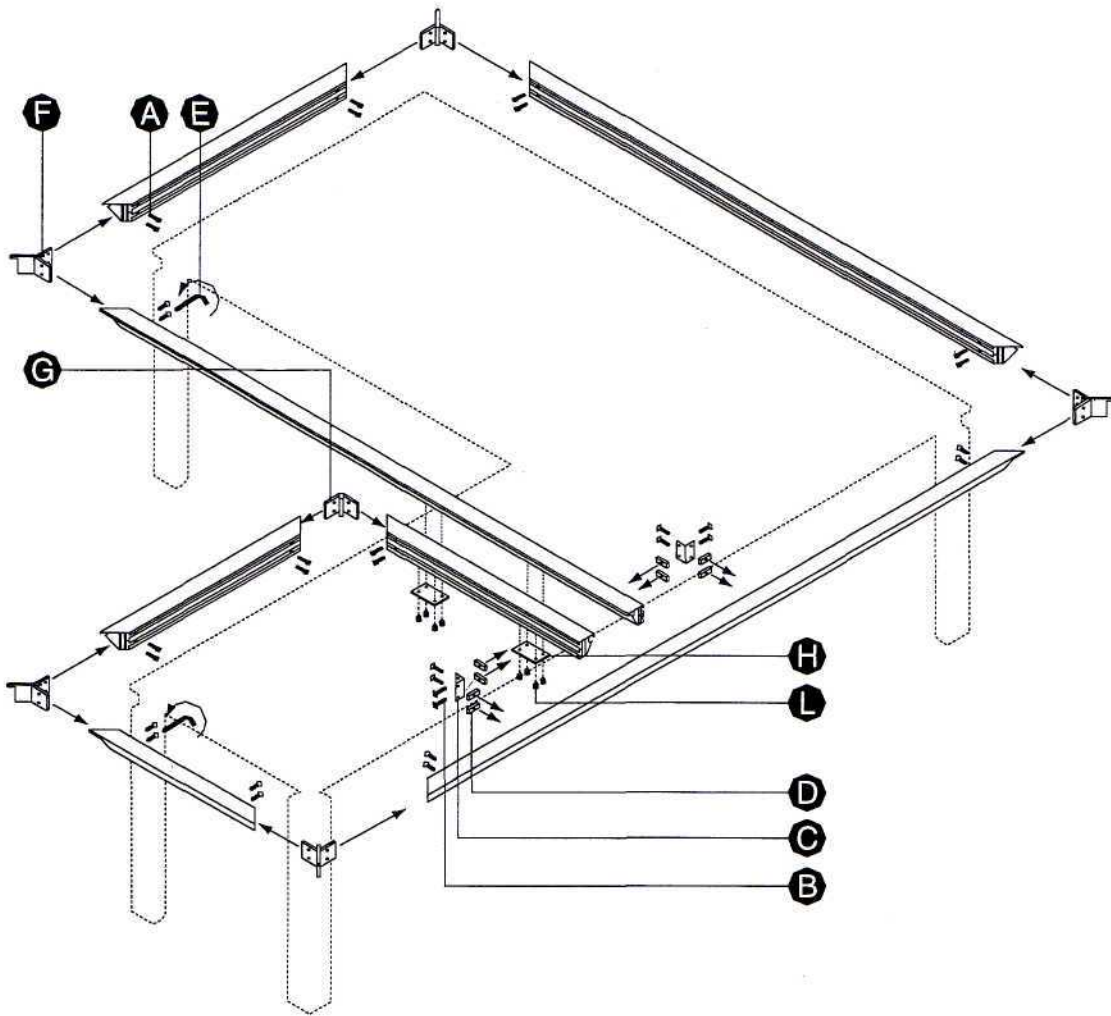
Aggancio  
Joint








- 1 -Appoggiare il telaio montato sul piano rovesciato e in corrispondenza delle bosselle fissare gli agganci B con le viti A, come indicato nel disegno. **IMPORTANTE** : fare attenzione alla protezione del piano quando è capovolto. Si raccomanda di aprire la scatola di cartone e lasciarla sul pavimento, come mostrato nel disegno.
- 1 -Turn the desktop upside-down and position the frame. Fix it with joints B and screws A as shown in the drawing. **IMPORTANT** : pay attention to protect the desktop when turning it. We suggest to open the carton and leave it on the floor as shown in the drawing.

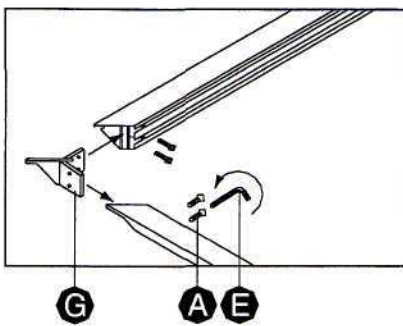
3



- 1 -Fissare le piantane utilizzando le viti A e gli agganci B come indicato nel disegno.
- 1 -Fix pillar legs using screws A and joints B as shown in the drawing.

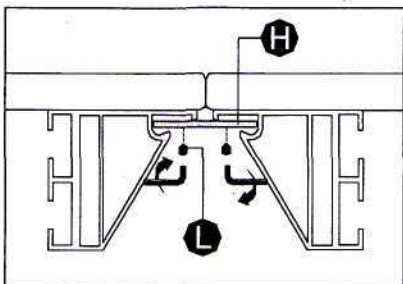


- A**  Vite 5 Mx10 TSP  
Allen screw 5 Mx10 TSP
- B**  Vite 6 Mx10 TBL  
Screw 6 Mx10 TBL
- C**  Lastrina  
Metal plate
- D**  Martinetti  
Jacks
- E**  Chiave a brugola  
Allen wrench
- H**  Piastra  
Metal plate
- L**  Grano 6Mx10  
Screw without head 6Mx10



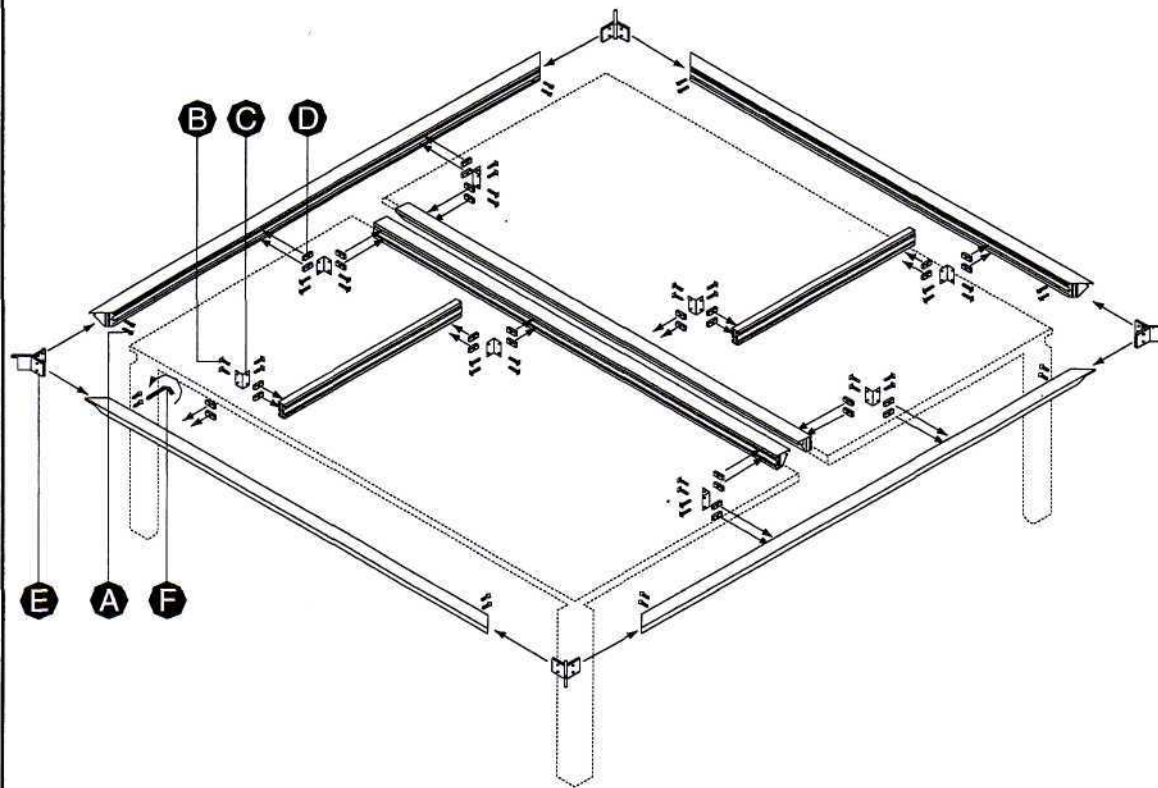
1 -Unire il telaio e le flange F e G con le viti A utilizzando la chiave E.  
Utilizzare le lastrine C con le viti B e i martinetti D, come indicato nel disegno.



1 -Connect perimetrical beams to flanges F and G using allen screws A and allen wrench E.  
Use metal plates C screws B and jacks D as shown in the drawing.

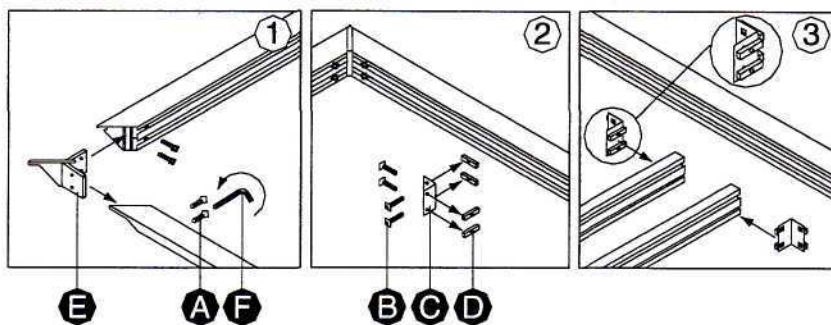


2 -Unire le travi inserendo le piastre H come indicato nel disegno e fissarle con i grani L avvitando senza forzare.

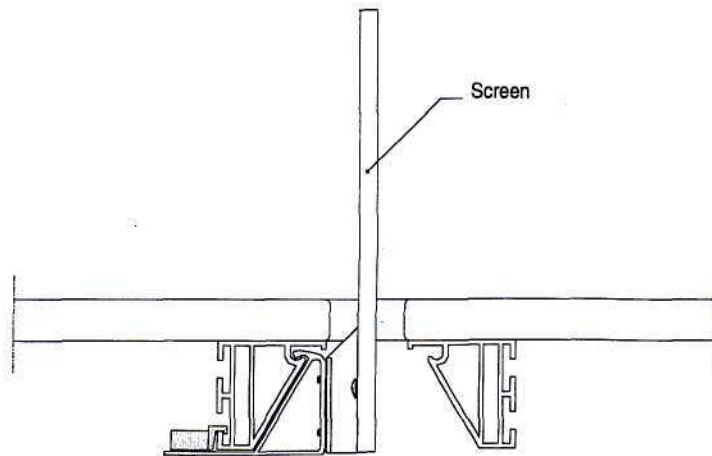
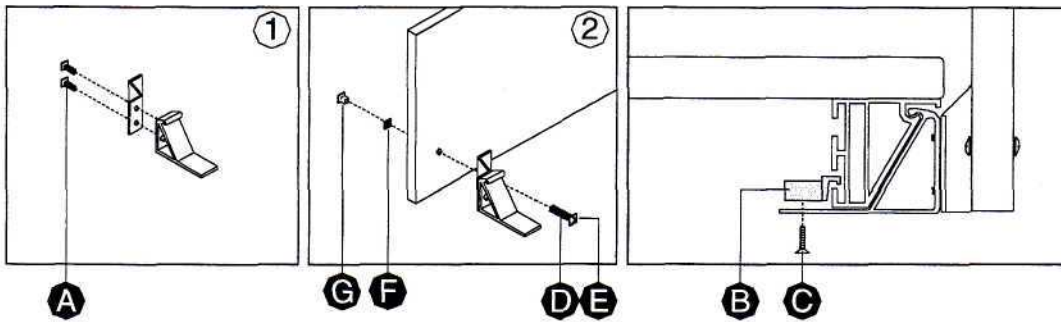
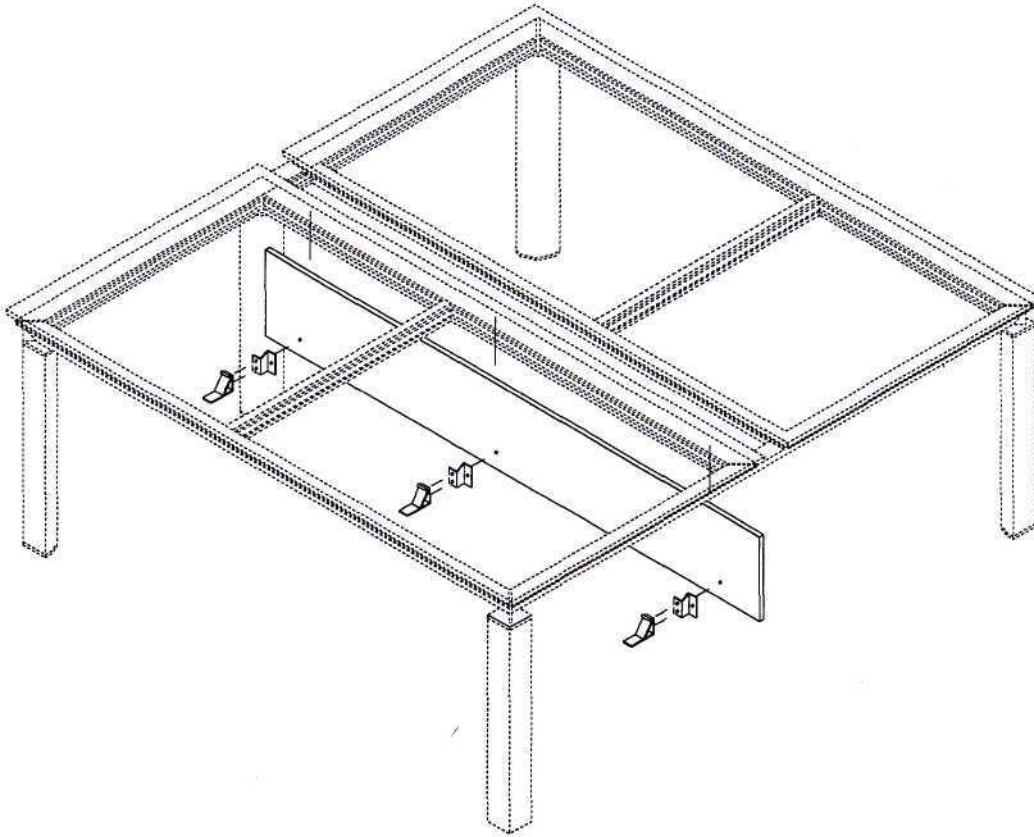
2 -Join the beams using metal plates H and fix them with screws L without forcing.



- A**  Vite 6 Mx10 TBL  
Allen screw 6 Mx10 TBL
- B**  Vite 6 Mx10 TBL  
Screw 6 Mx10 TBL
- C**  Lastrina  
Metal plate
- D**  Martinetti  
Jacks
- F**  Chiave a brugola  
Allen wrench



- 1 -Unire il telaio e la flangia E con le viti A utilizzando la chiave F.  
Fissare le travi intermedie nella posizione indicata (vedi disegno sopra) sul telaio scrivania utilizzando le lastrine C con le viti B e i martinetti D, come indicato nei disegni 2-3.
- 1 -Connect perimetrical beams to flange E using allen screws A and allen wrench F.  
Fix middle beams in the position indicated (see drawing above) using metal plates C screws B and jacks D as shown in the drawings 2-3.



**A** 

Vite 6 Mx10 TBL  
Screw 6 Mx10 TBL

**B** 

Aggancio  
Joint

**C** 

Vite 6 Mx15 TSP  
Screw 6 Mx15 TSP

**D** 

Vite 4 Mx10 TBL (x Vetro)  
Screw 4 Mx10 TBL (for glass)

**E** 

Vite 4 Mx15 TBL (x Legno)  
Screw 4 Mx15 TBL (for wood)

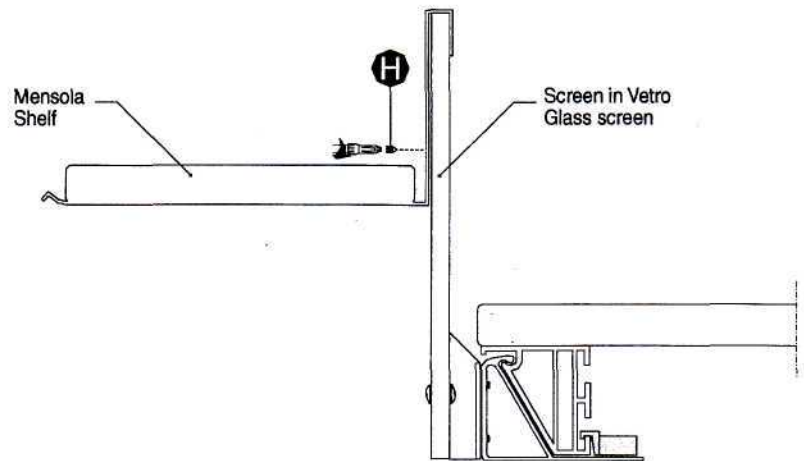
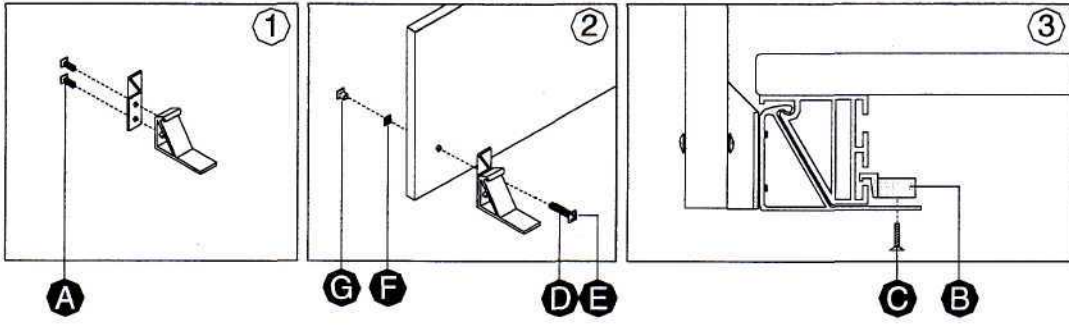
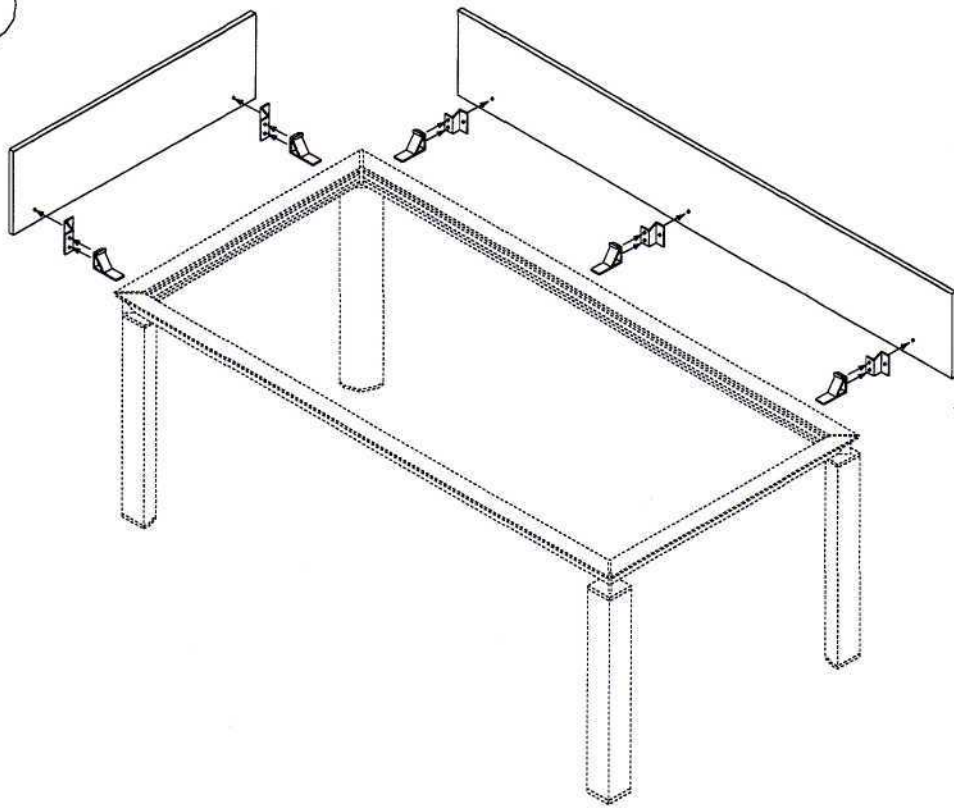
**F** 

Rondella in Nylon (per Vetro)  
Nylon washer (for glass)






**G** 

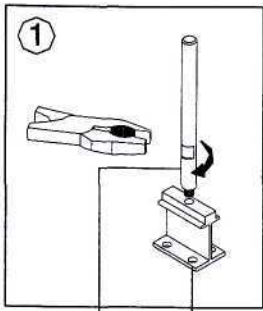
Borchia di chiusura  
Steel plug

1



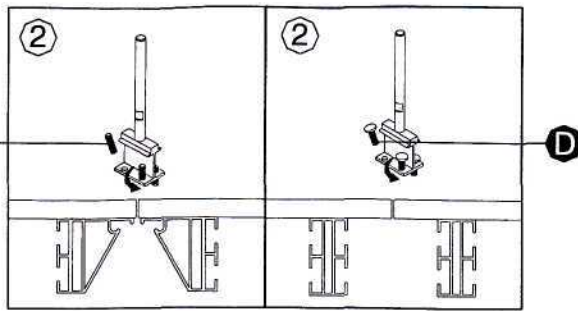
1 -Utilizzare il grano in Nylon H per regolare la mensola sullo screen in vetro.  
 1 -Use Nylon screw H to adjust position of the shelf on glass screen.

- A**  Vite 6 Mx10 TBL  
Screw 6 Mx10 TBL
- B**  Aggancio  
Joint
- C**  Vite 6 Mx15 TSP  
Screw 6 Mx15 TSP
- D**  Vite 4 Mx10 TBL (x Vetro)  
Glass screw 4 Mx10 TBL
- E**  Vite 4Mx15 TBL (x Legno)  
Wood screw 4Mx25 TBL
- F**  Rondella in Nylon (per Vetro)  
Nylon washer (for glass)
- G**  Borchia di chiusura  
Steel plug
- H**  Vite senza testa per screen Vetro  
Screw for glass screen

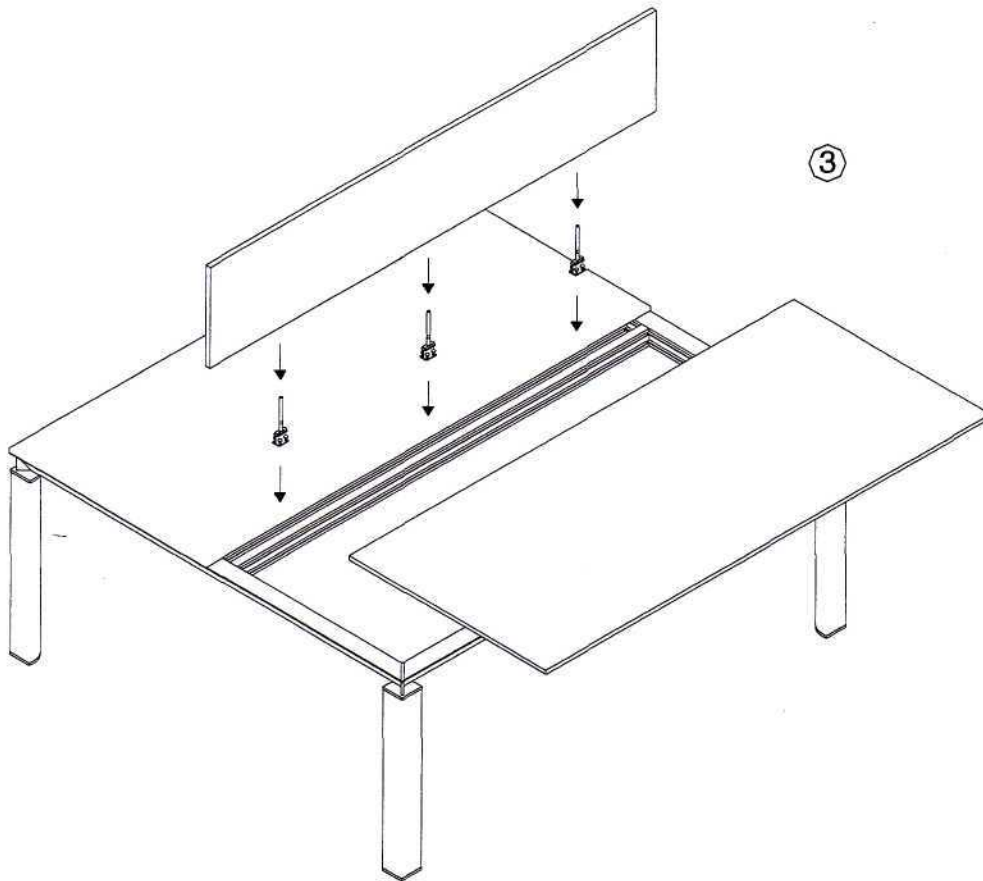


**A** **B** **C**

1 - Avvitare il perno A sulla staffa.  
1 - Screw threaded pivot A on stirrup B.

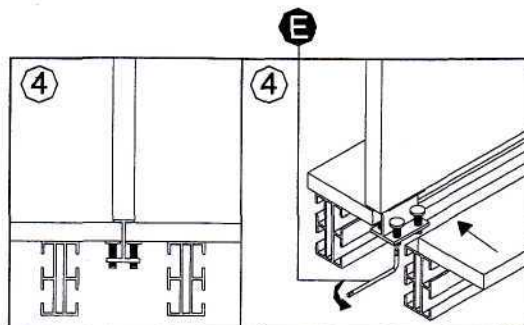




2 - Avvitare gli appositi grani C o D come indicato nel disegno.  
2 - Tighten screws C o D as shown in the drawing.

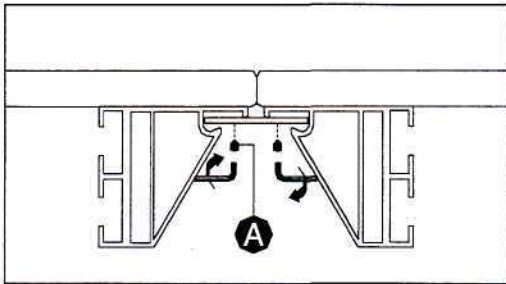
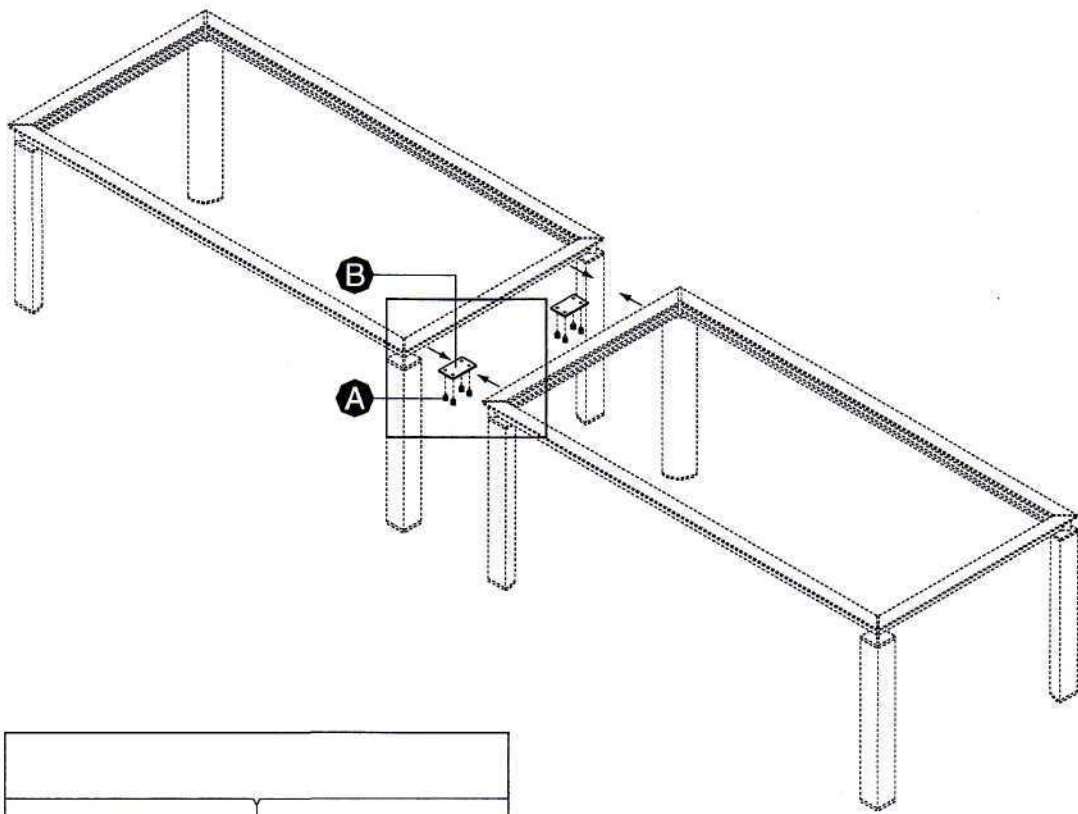


3 - Inserire le staffe con perno sul pannello screen.  
3 - Insert stirrup with pivots on screen panel.

4 - Dopo aver fissato un piano scrivania inserire lo screen e il secondo piano contemporaneamente ed avvitare i grani utilizzando la chiave E.  
4 - Fix one desktop then insert screen panel and second desktop in the sametime. Tighten screws using allen wrench E.



- A**  Perno  
Pivots
- B**  Staffa  
Stirrup
- C**  Grano 6MAx18  
Screw without head 6MAx18
- D**  Grano 6MAx20 con testa  
Screw with head 6MAx20
- E**  Chiave a brugola  
Allen wrench



**A**

Grano 6MAx10  
Screw without head 6MAx10

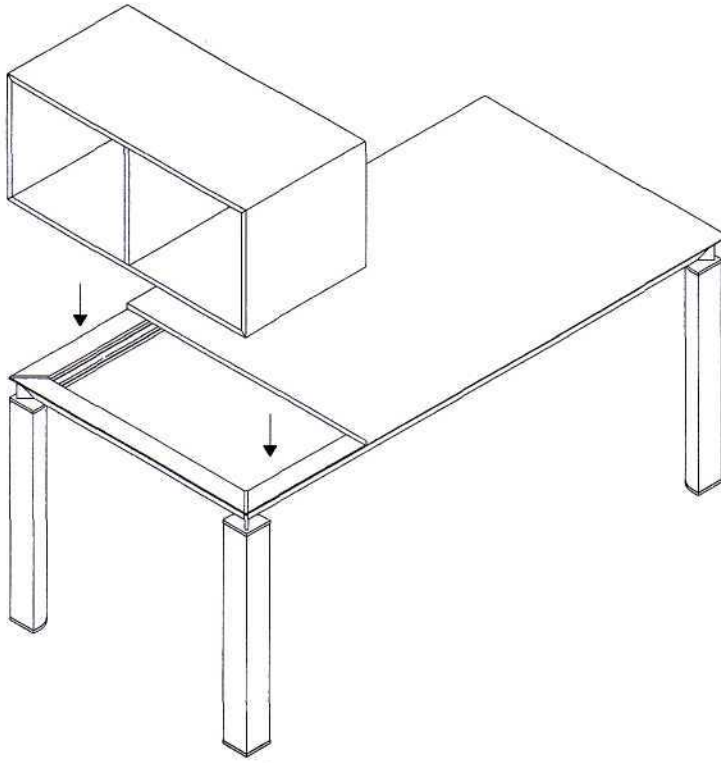
**B**



Staffa  
Bracket

- 1 -Unire le scrivanie inserendo le staffe **B** come indicato nel disegno e fissarle con i grani **A** avvitando senza forzare.  
1 -Join the desks using brackets **B** and fix them with screws **A** without forcing.

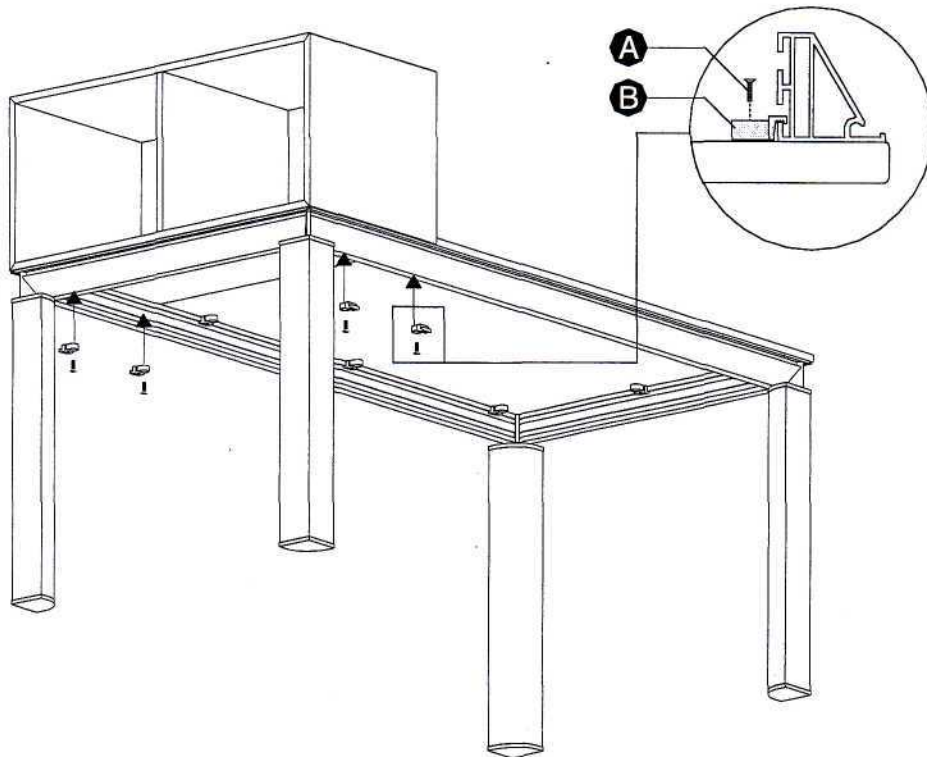
1



1 -Appoggiare il contenitore sulla scrivania montata.  
1-Lean the box over the mounted desk.

2-Fissare gli agganci B con viti A come indicato sul disegno.  
2-Fix it with joint's B and screws A as shown in the drawing.

2



A

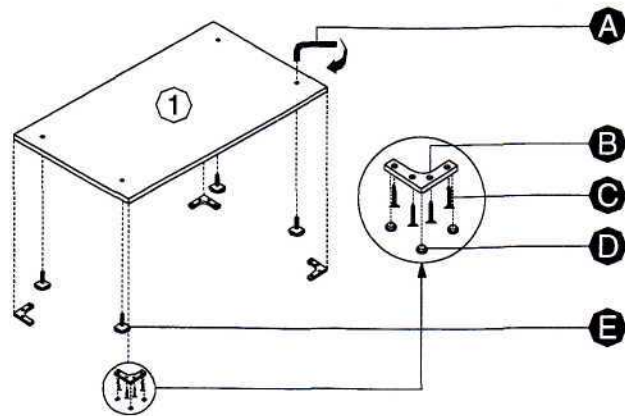


Vite 6 Mx15 TBL  
Screw 6 Mx15 TBL

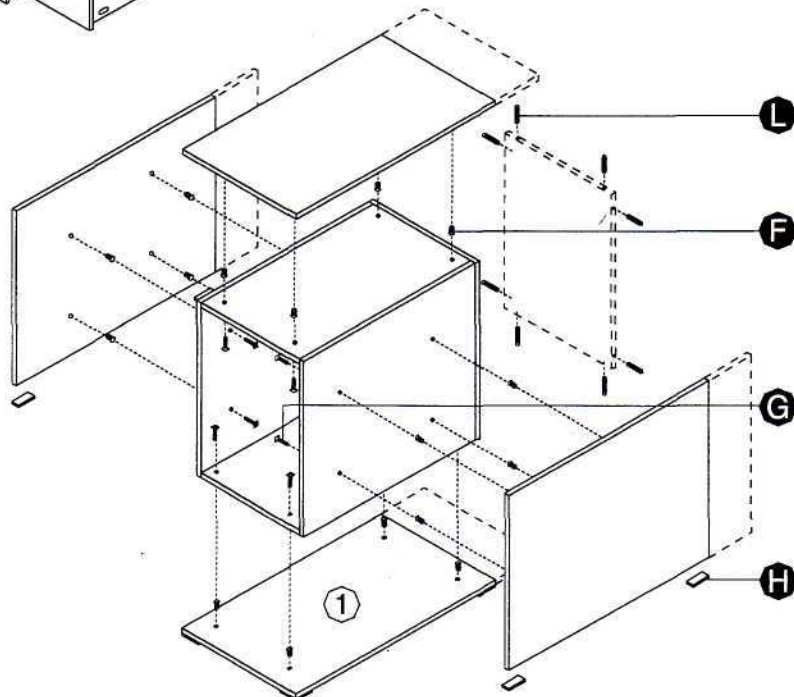
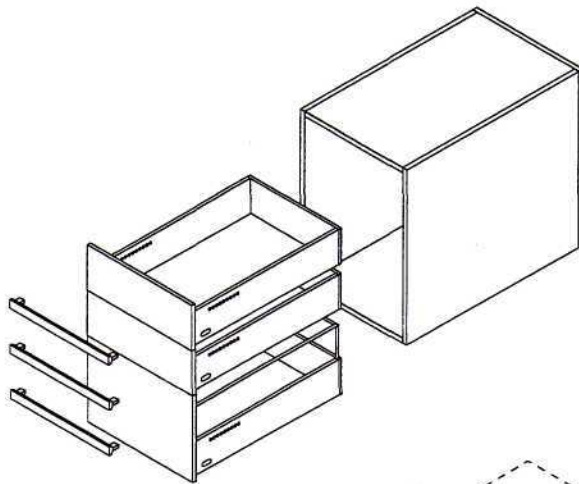
B



Aggancio  
Joint

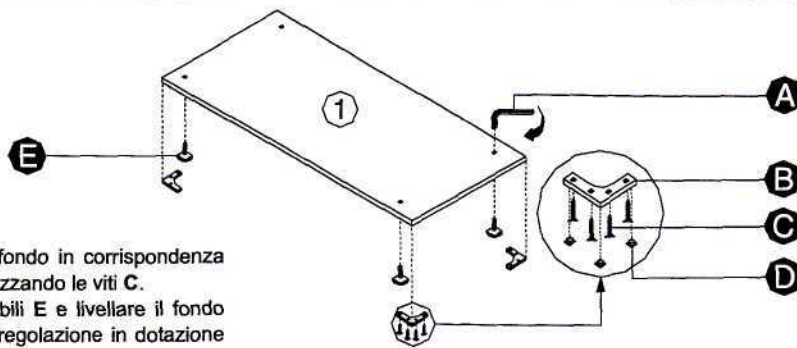


- 1 -Fissare i piedini B sul fondo in corrispondenza dei fori di riferimento utilizzando le viti C.
- 2 -Avvitare i piedini regolabili E e livellare il fondo utilizzando la chiave di regolazione in dotazione A.
- 1 -Position the feet B on the holes of the base and fix them using screws C.
- 2 -Screw the adjustable feet E and level the base using the equipped allen wrench A.



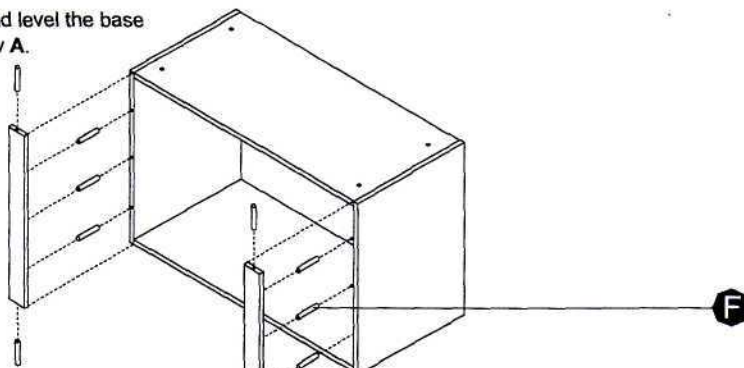
- 1 -Fissare il top, il fondo e i fianchi di finitura usando le apposite viti G dopo aver inserito le bussole F. (Per facilitare il montaggio dei fianchi utilizzare gli spessori in plastica H).
- 1 -Insert bushes F and assemble the finishing top, bottom and sides using screws G. (for easier assembling the sides, use spacers H included)

<b>A</b>	Chiave a brugola Allen wrench	
<b>B</b>	Piedini Feet	
<b>C</b>	Vite 3,5x16 TSP Screw 3,5x16 TSP	
<b>D</b>	Copriforo Ø 10 Hole cover Ø 10	
<b>E</b>	Piedini livellatori Levelling feet	
<b>F</b>	Bussola in Nylon M4 Nylon bush M4	
<b>G</b>	Vite 4MAx25 TBL Screw 4MAx25 TBL	
<b>H</b>	Spessori Spacer	
<b>L</b>	Spina Pin	



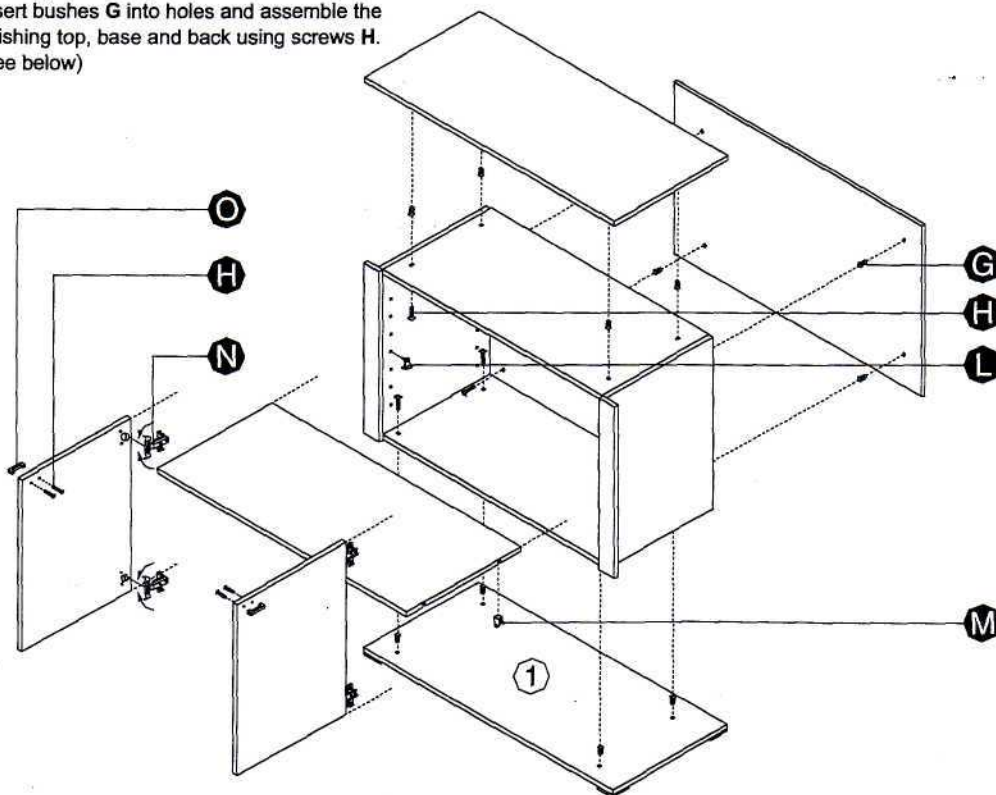
- 1 - Fissare i piedini B sul fondo in corrispondenza dei fori di riferimento utilizzando le viti C.
- 2 - Avvitare i piedini regolabili E e livellare il fondo utilizzando la chiave di regolazione in dotazione A.

- 1 - Position the feet B on the holes of the base and fix them using screws C.
- 2 - Screw the adjustable feet E and level the base using the equipped allen screw A.















- 1 - Fissare i fianchetti al contenitore utilizzando le spine in plastica F. (vedi sopra)
- 2 - Fissare il top, il fondo e la schiena di finitura usando le apposite viti H dopo aver inserito le bussole G. (vedi sotto)

- 1 - Fix the small sides to the cabinet using plastic pins F. (see above)
- 2 - Insert bushes G into holes and assemble the finishing top, base and back using screws H.



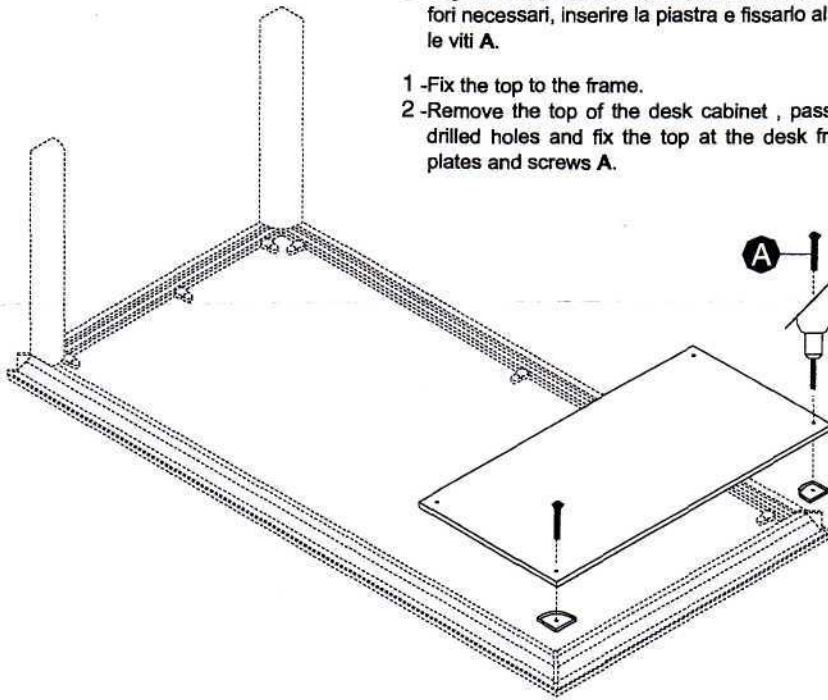
- 1 - Montare i supporti L sui fianchi. Inserire i reggipiani M e agganciare il ripiano mobile
- 2 - Fissare le cerniere N sulle ante ruotando le apposite alette. Montare le ante usando le viti premontate. Fissare le maniglie con le viti H.

- 1 - Fix supports L to sides. Insert shelf supports M and position the shelf.
- 2 - Fix hinges N turning their wings. Assemble the doors using the pre-mounted screws. Fix handles using H screws.

- A**  Chiave a brugola  
Allen screw
- B**  Piedini  
Feet
- C**  Vite 3,5x16 TSP  
Screw 3,5x16 TSP
- D**  Copriforo Ø 10  
Hole cover Ø 10
- E**  Piedini livellatori  
Levelling feet
- F**  Spine in plastica  
Plastic pin
- G**  Bussola in Nylon M4  
Nylon bush M4
- H**  Vite 4MAx25 TBL  
Screw 4MAx25 TBL
- L**  Supporto  
Support
- M**  Reggipiano  
Shelf support
- N**  Cerniera  
Hinge
- O**  Maniglia  
Handle

1

- 1 -Fissare il piano scrivania.
- 2 -Togliere il top del mobile scrivania e, dopo aver trapassato i fori necessari, inserire la piastra e fissarlo al telaio con le viti A.
- 1 -Fix the top to the frame.
- 2 -Remove the top of the desk cabinet , pass through the pre-drilled holes and fix the top at the desk frame using metal plates and screws A.

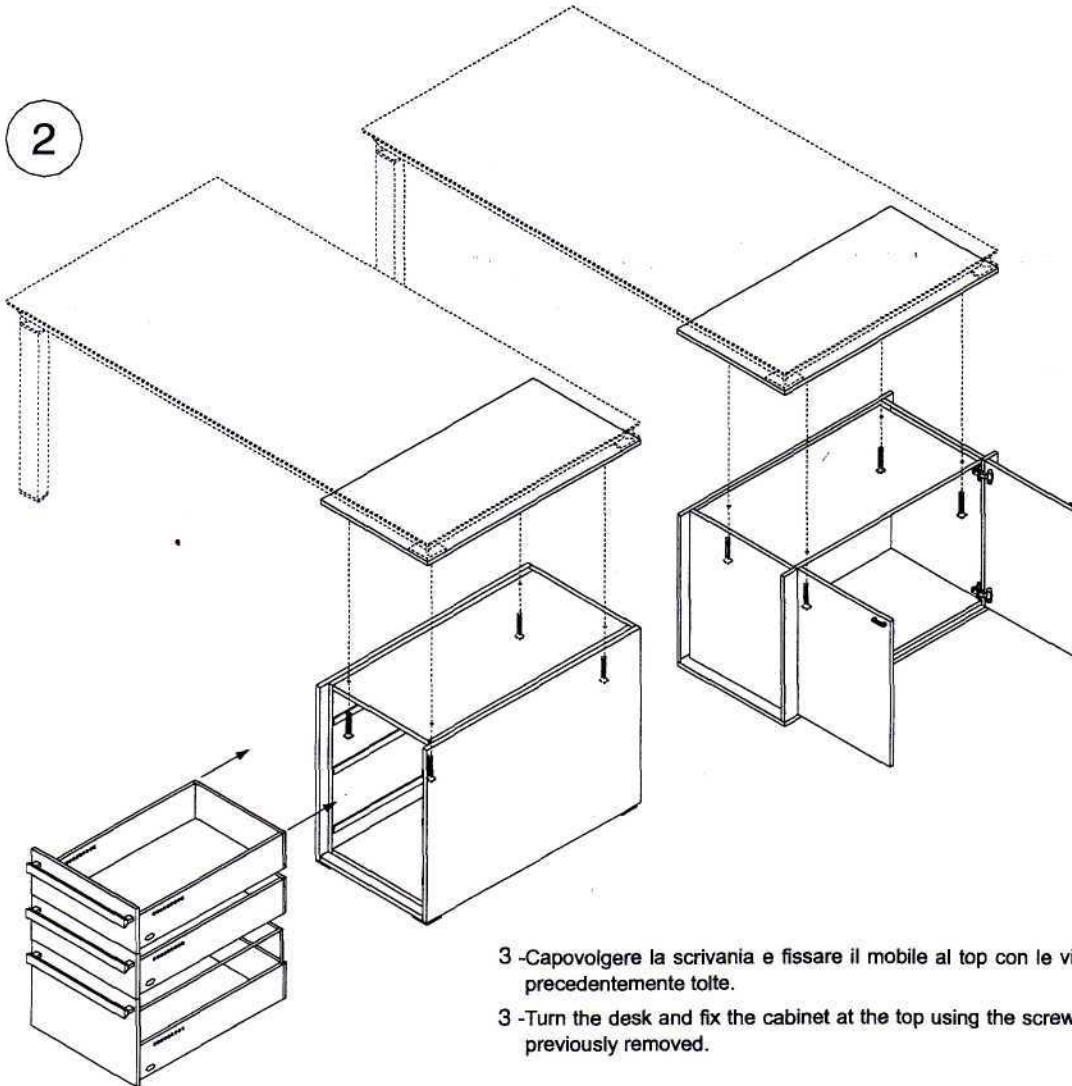


A



Vite 5 Mx30 TSP  
Screw 5 Mx30 TSP

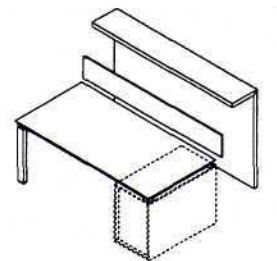
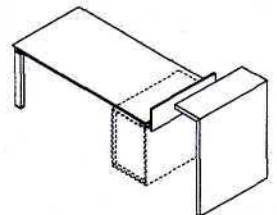
2



- 3 -Capovolgere la scrivania e fissare il mobile al top con le viti precedentemente tolte.
- 3 -Turn the desk and fix the cabinet at the top using the screws previously removed.

**ATTENZIONE :**  
In caso di scrivania con screen o reception, il top e il mobile vanno montati per ultimi.

**ATTENTION :**  
In case of desk with screen or reception, top and cabinet must be assembled in the end



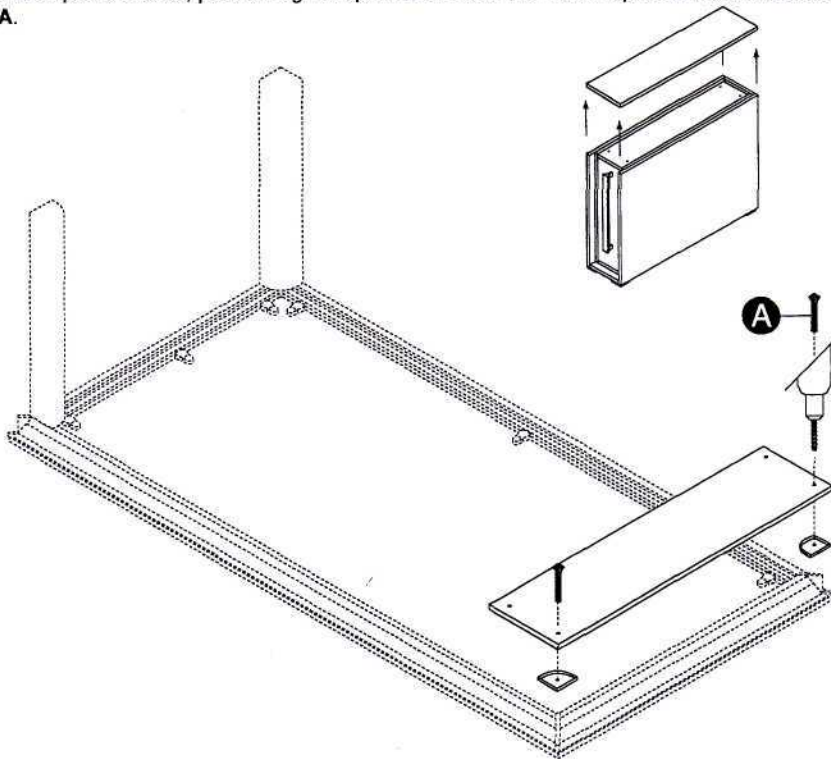
1

1 -Fissare il piano scrivania.

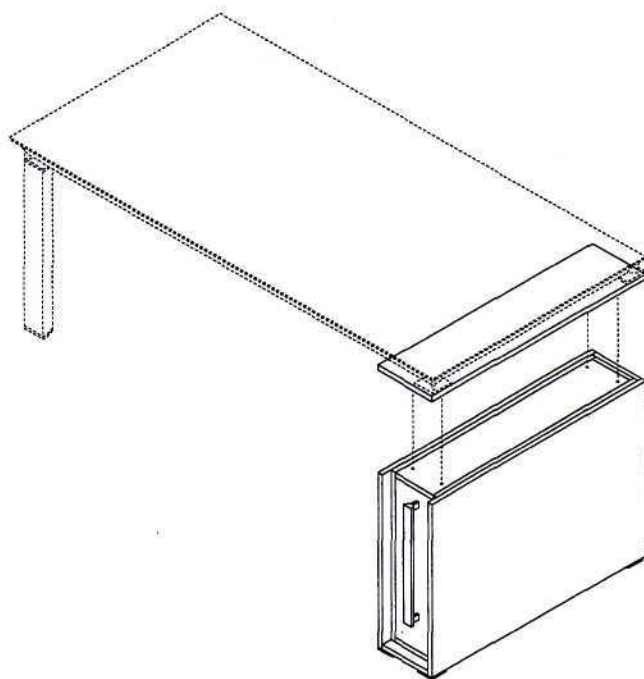
2 -Togliere il top del tower con pressione e, dopo aver trapassato i fori necessari, inserire la piastra e fissarlo al telaio con le viti A.

1 -Fix the top to the frame.

2 -Remove the top of the tower, pass through the pre-drilled holes and fix the top at the desk frame using metal plates and screws A.



2



3 -Capovolgere la scrivania ed agganciare nuovamente il top al mobile tower.

3 -Turn the writing desk and connect again the tower at the top.

A



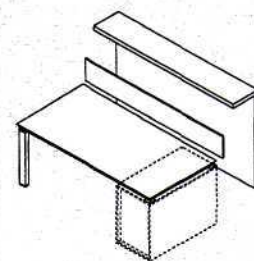
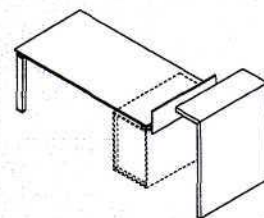
Vite 5 MAX30 TSP  
Screw 5 MAX30 TSP

ATTENZIONE :

In caso di scrivania con screen o reception, il top e il mobile vanno montati per ultimi.

ATTENTION :

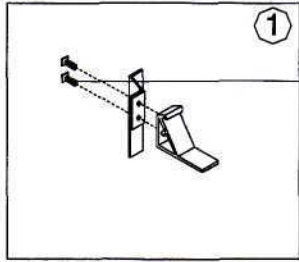
In case of desk with screen or reception, top and cabinet must be assembled in the end



**HaN**  
CASSETTIERA TOWER  
TOWER DRAWER

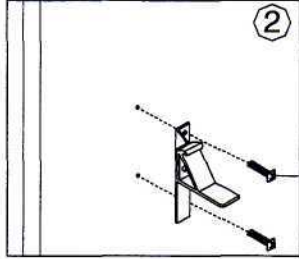
ISTRUZIONI DI MONTAGGIO  
ASSEMBLING INSTRUCTIONS

15



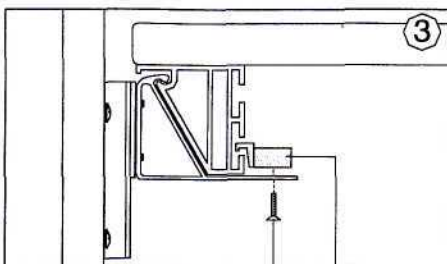
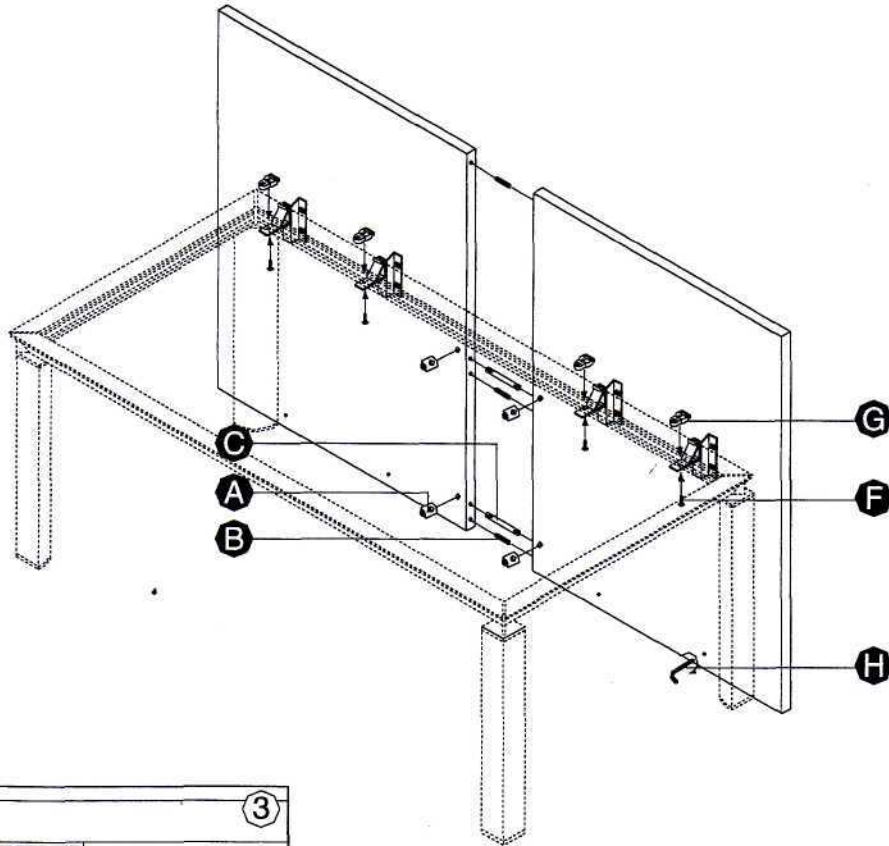
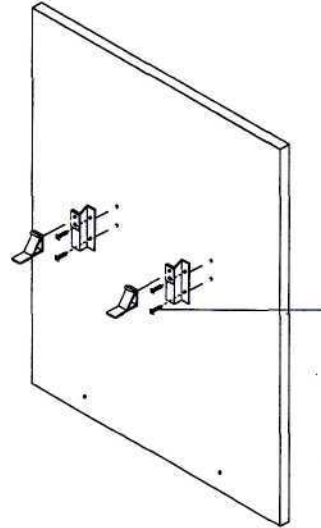
1

D



2

E



3

F

G

A



Barlotto  
Connection

B



Spina  
Pin

C



Tirante  
Bolt

D



Vite 6 Mx10 TBL  
Screw 6 Mx10 TBL

E



Vite 6 Mx15 TBL  
Screw 6 Mx15 TBL

F



Vite 6 Mx15 TSP  
Screw 6 Mx15 TSP

G

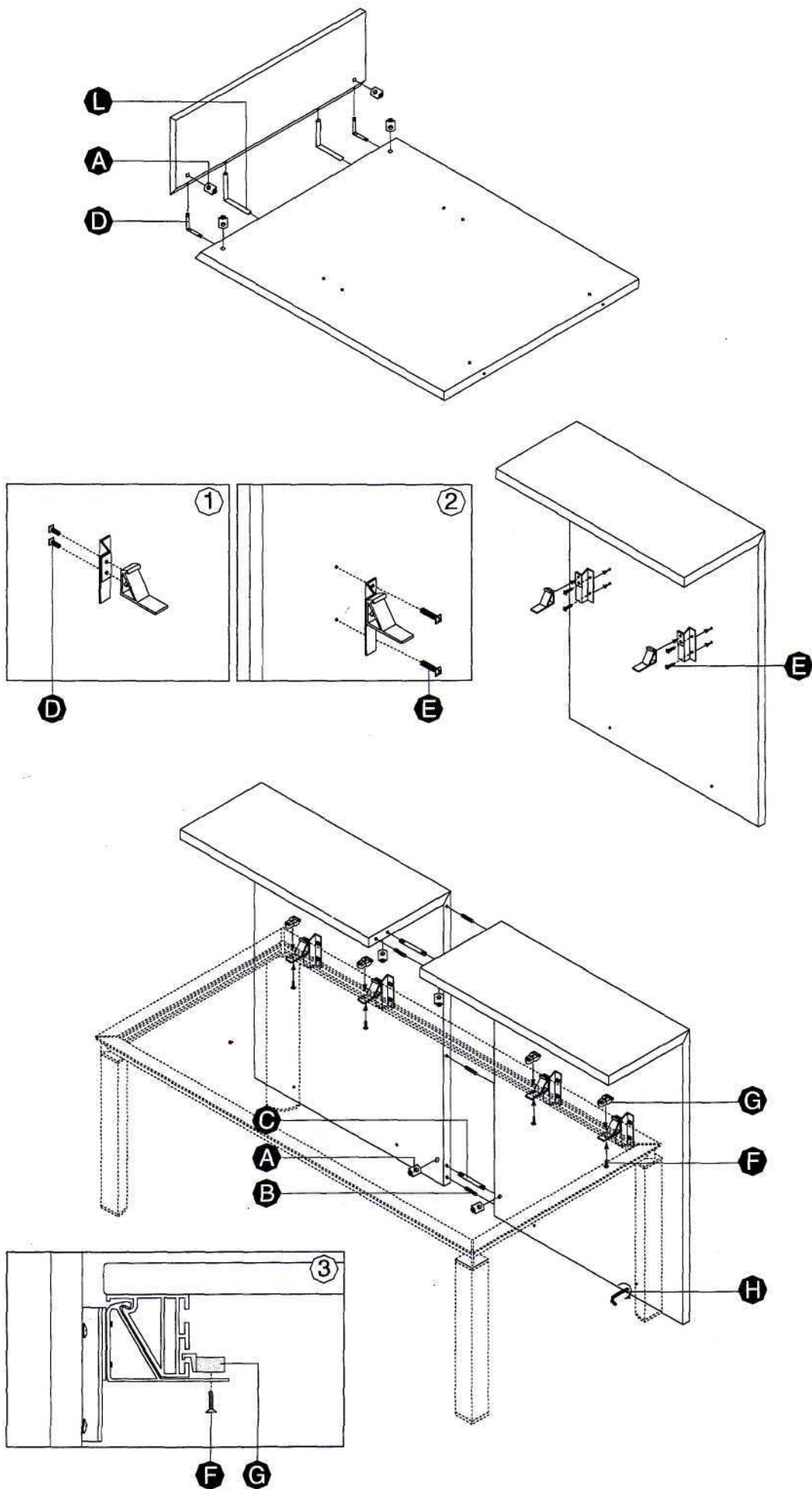


Aggancio  
Joint

H

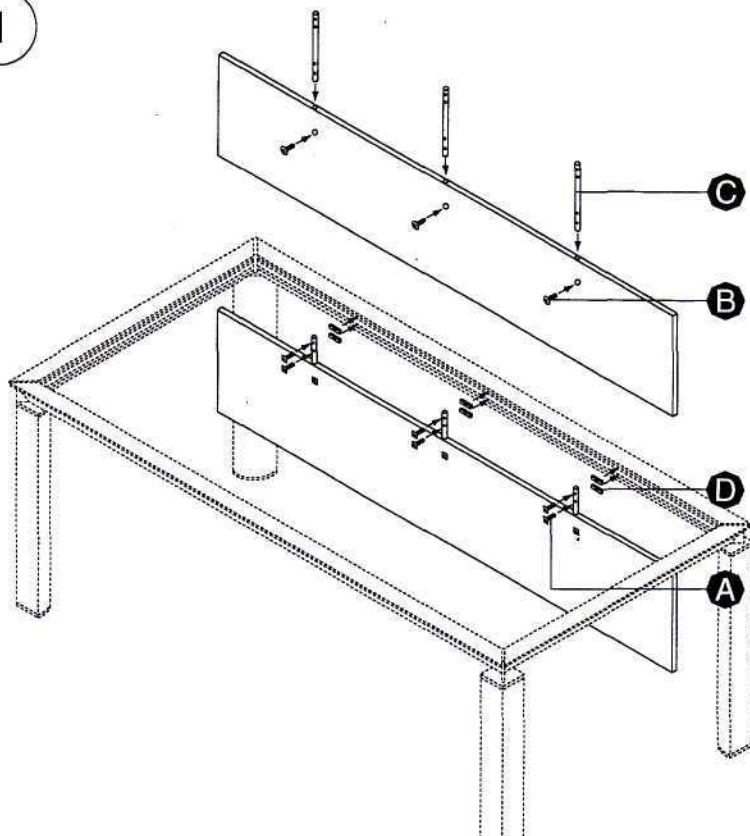


Chiave a brugola  
Allen wrench



- A**  Barilotto Connection
- B**  Spina Pin
- C**  Tirante Bolt
- D**  Tirante Bolt
- E**  Vite 6MAX15 TBL Screw 6MAX15 TBL
- F**  Vite 6 MAX15 TSP Screw 6 MAX15 TSP
- G**  Aggancio Joint
- H**  Chiave a brugola Allen wrench
- L**  Perno 90° Pivot 90°

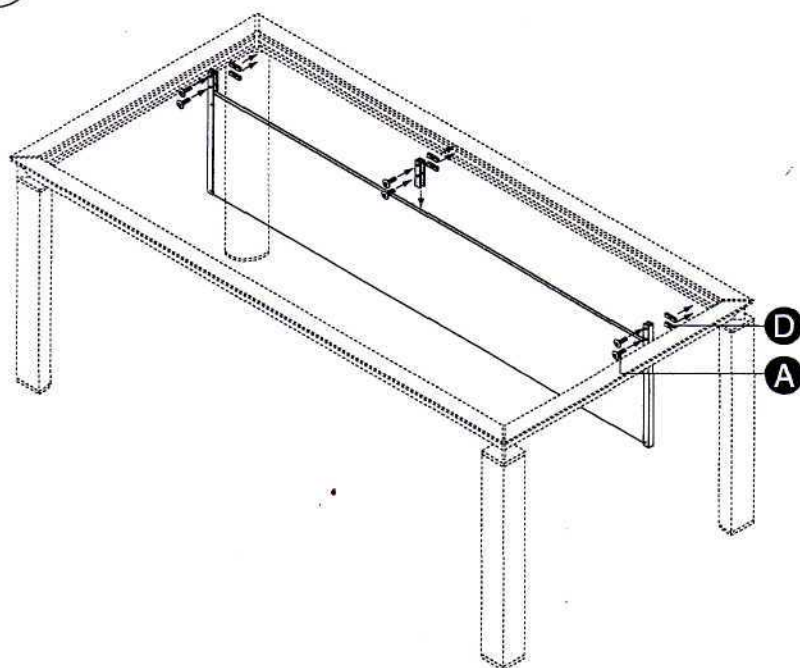
1



- 1 -Inserire i perni C sul modesty, come indicato nel disegno, e fissarli utilizzando le viti B.
- 2 -Fissare il modesty alla trave della scrivania con le viti A e i martinetti D.

- 1 -Insert pivots C in modesty panel as shown in the drawing and fix them using screws B.
- 2 -Fix modesty panel at perimetrical beam of the desk using screws A and jacks D.

2



- 1 -Fissare il modesty alla trave della scrivania con le viti A e i martinetti D.

- 1 -Fix modesty panel at perimetrical beam of the desk using screws A and jacks D.



Vite 6 MAX18 TBL  
Screw 6 MAX18 TBL



Vite 6 MAX12 TBL  
Screw 6 MAX12 TBL

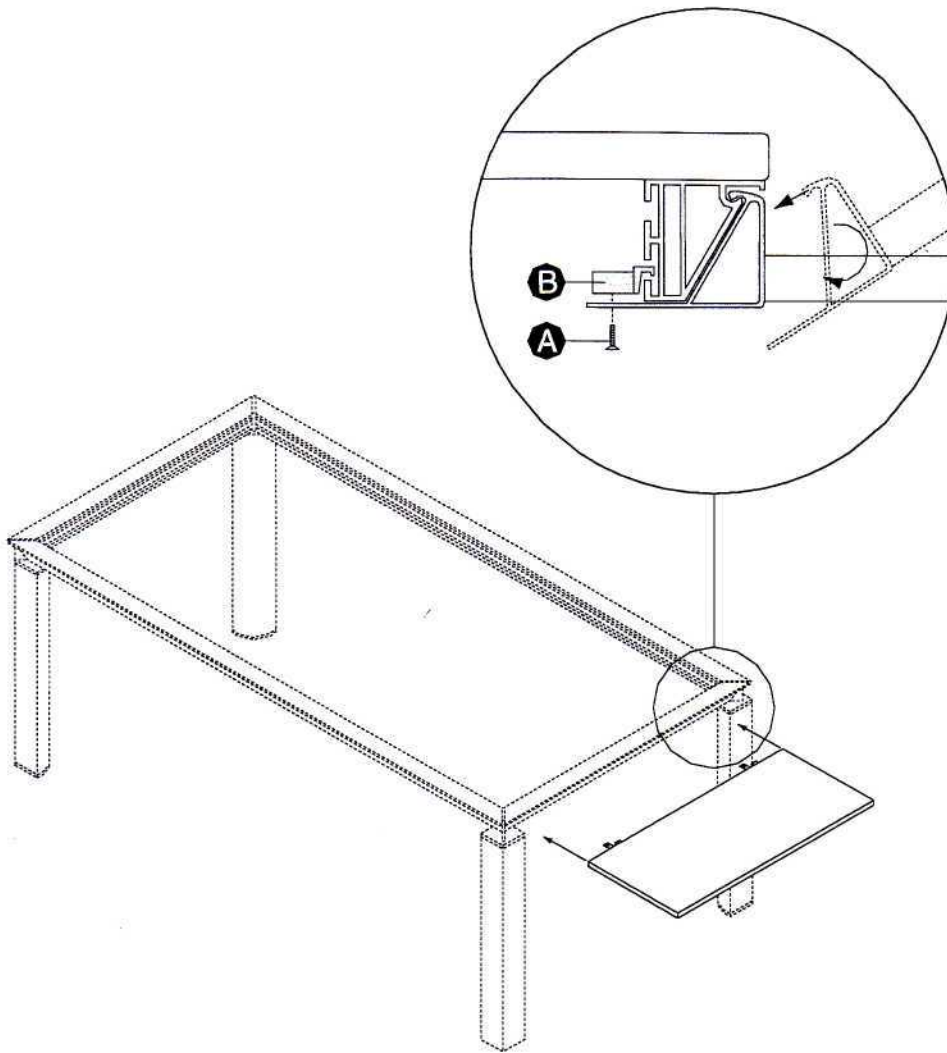


Perni  
Pivots



Martinetti  
Jacks

1



- 1 -Inserire la mensola sulla trave esterna come indicato nel disegno e fissarla utilizzando l'aggancio **B** con le viti **A**.  
1 -Insert shelf in external beam as per drawing. Fix it using joint **B** and screws **A**.

**A**



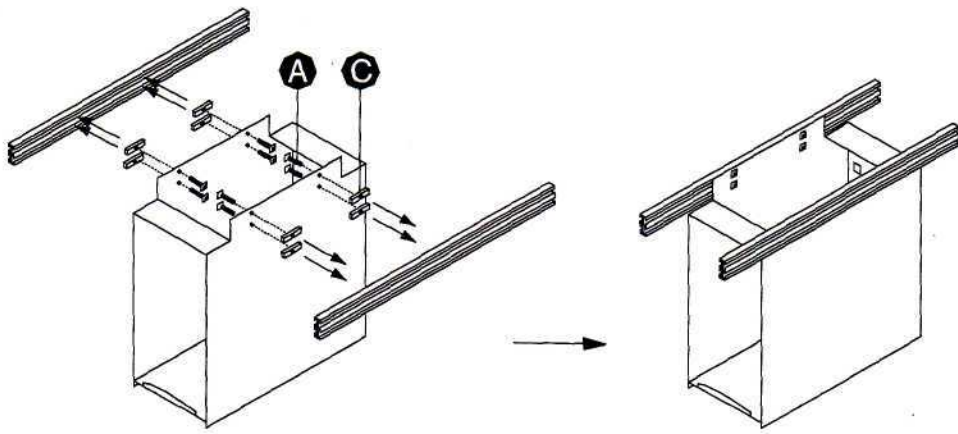
Vite 5 Mx15 TSP  
Screw 5 Mx15 TSP

**B**



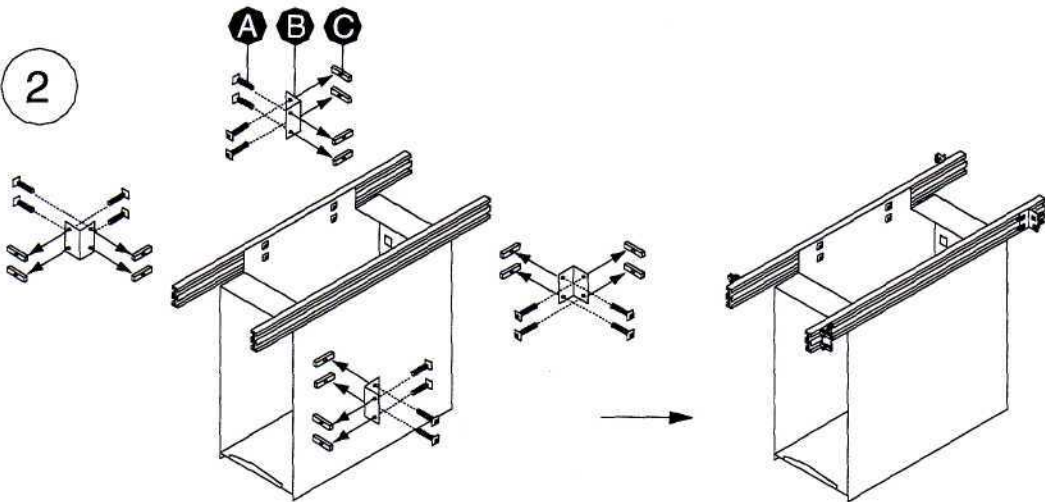
Aggancio  
Joint

1



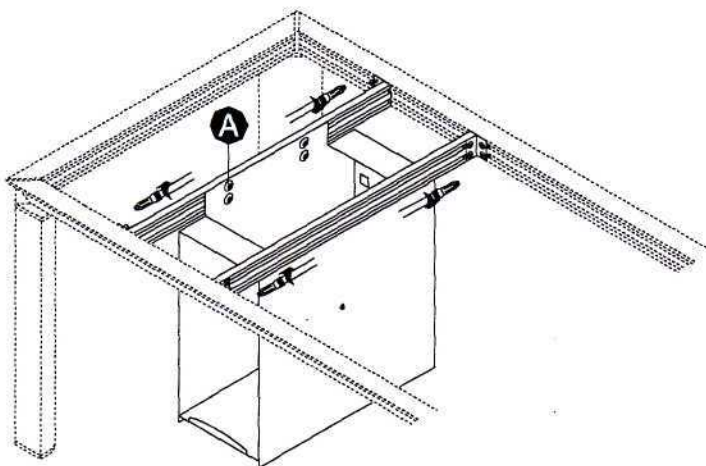
1 -Fissare le travi intermedie al porta CPU utilizzando le viti A e i martinetti C.  
 1 -Connect middle beams to CPU holder using screws A and Jacks C.

2






1 -Fissare le travi intermedie nella posizione desiderata sul telaio scrivania utilizzando le lastre B, le viti A e i martinetti C.  
 1 -Fix middle beams at the desk frame in the required position using metal plates B, screws A and jacks C.

3

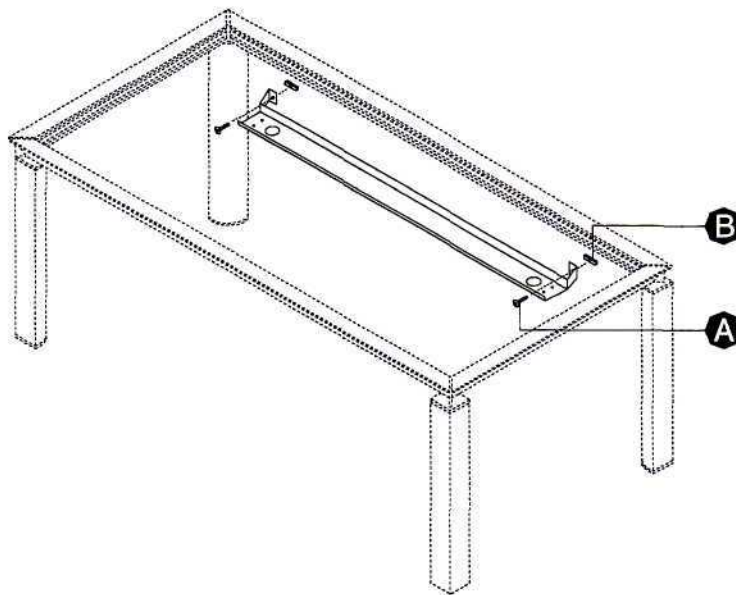


1 -Per posizionare il porta CPU correttamente, allentare le viti A e farlo scorrere sui binari delle travi intermedie.  
 1 -Loosen screws A and slide CPU holder on the rails of middle beams in order to fix it in the proper position.

- A**  Vite 6 Max10 TBL  
Screw 6 Max10 TBL
- B**  Lastrina  
Metal plate
- C**  Martinetti  
Jack

1

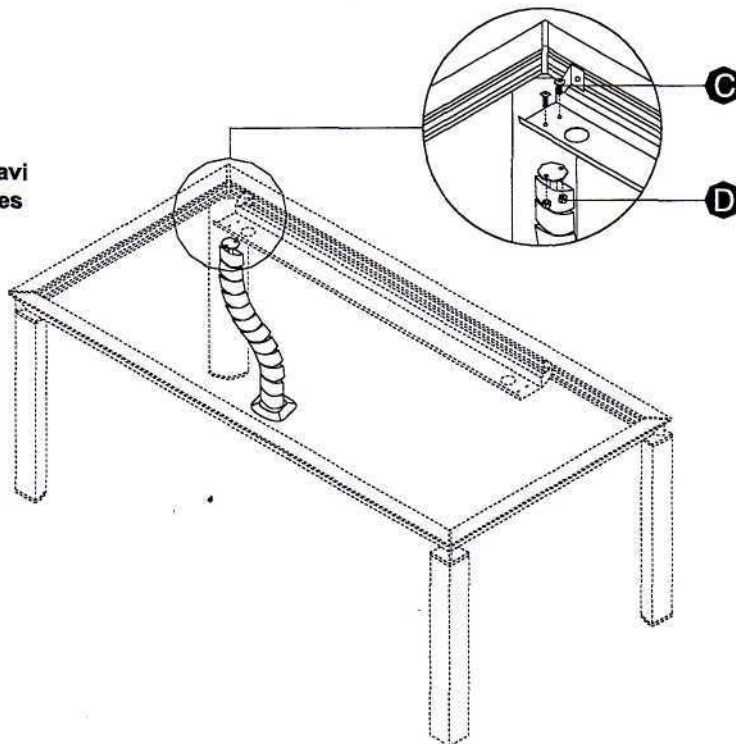
**Vaschetta portacavi**  
**Cable tray**



- 1 -Agganciare la vaschetta portacavi utilizzando i martinetti B e le viti A sulla trave interna.
- 1 -Connect cable tray to internal beam using jacks B and screws A.

2

**Canalina passacavi**  
**Vertebra for cables**



- 1 -Agganciare la canalina passacavi con le viti C e i dadi D.
- 1 -Connect vertebra fo cables using screws C and nuts D.

A

Vite 6 Mx10 TBL  
Screw 6 Mx10 TBL



B

Martinetti  
Jacks



C

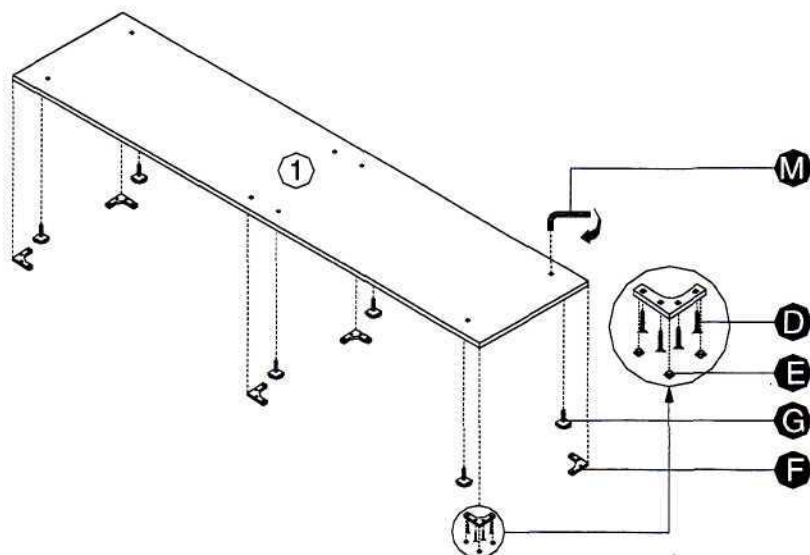
Vite 4 Mx15 TBL  
Screw 4 Mx15 TBL



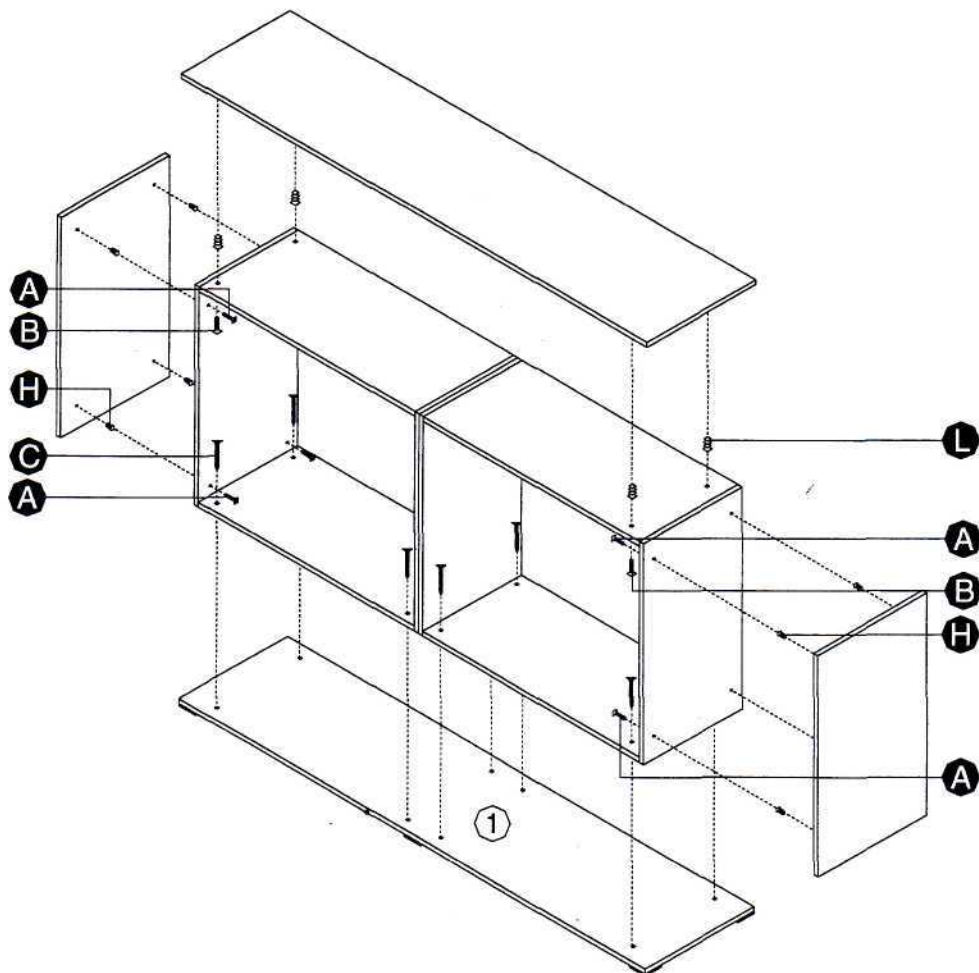
D

Dado esagonale 4M  
Nut 4M





- 1 -Fissare i piedini F sul fondo in corrispondenza dei fori di riferimento utilizzando le viti D.
  - 2 -Avvitare i piedini regolabili G e livellare il fondo utilizzando la chiave di regolazione in dotazione M.
- 1 -Position the feet F on the holes of the base and fix them using screws D.
  - 2 -Screw the adjustable feet G and level the base using the equipped allen wrench M.

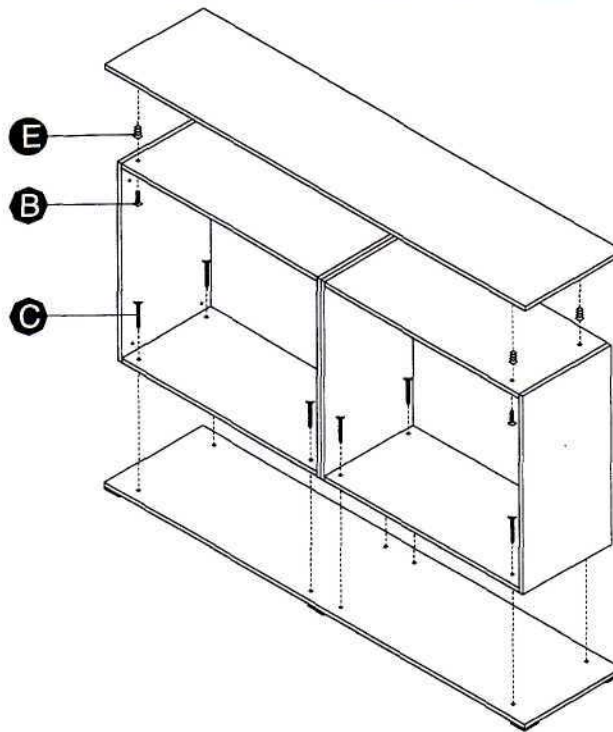


- 1 -Fissare il top di finitura usando le apposite viti B dopo aver inserito le bussole L nei fori del top.
  - 2 -Fissare i fianchi di finitura con le viti A dopo aver inserito le bussole H e aver sfondato i fori indicati.
  - 3 -Fissare il fondo utilizzando le viti C.
- 1 -Insert bushes L into holes and assemble the finishing top using screws B.
  - 2 -Pass through pre-drilled holes, insert bush H and fix sides with screws A.
  - 3 -Fix the base using screws C.

- A**  Vite 4MAx25 TBL  
Screw 4MAx25 TBL
- B**  Vite 6MAx25 TBL  
Screw 6MAx25 TBL
- C**  Vite 3,5x30 TSP  
Screw 3,5x30 TSP
- D**  Vite 3,5x16 TSP  
Screw 3,5x16 TSP
- E**  Copriforo Ø10  
Hole cover Ø10
- F**  Piedini  
Feet
- G**  Piedini livellatori  
Levelling feet
- H**  Bussola in Nylon M4  
Nylon bush M4
- L**  Bussola in Nylon M6  
Nylon bush M6
- M**  Chiave a brugola  
Allen wrench

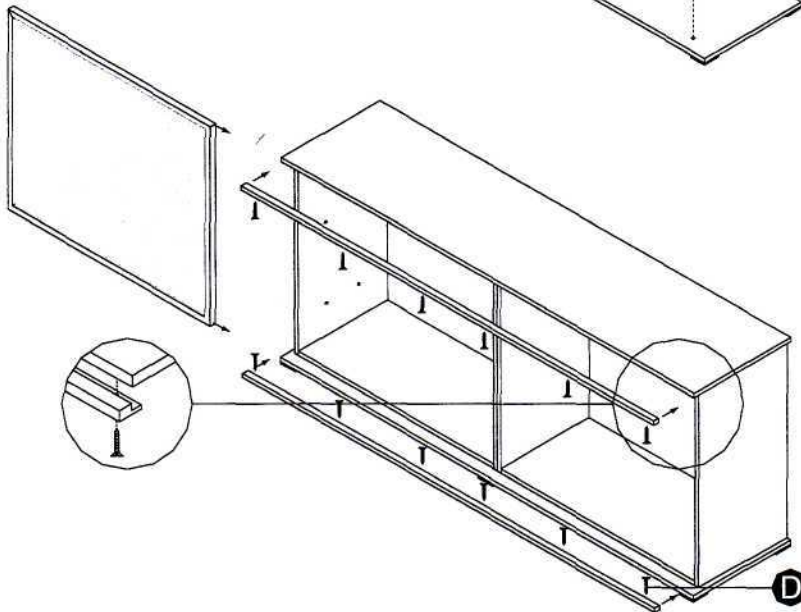
1

- 1 -Fissare il top di finitura usando le apposite viti B dopo aver inserito le bussole E nei fori del top.
- 2 -Fissare il fondo utilizzando le viti C.
- 1 -Insert bushes E into holes and assemble the finishing top using 2 screws B.
- 2 -Fix the base using screws C.



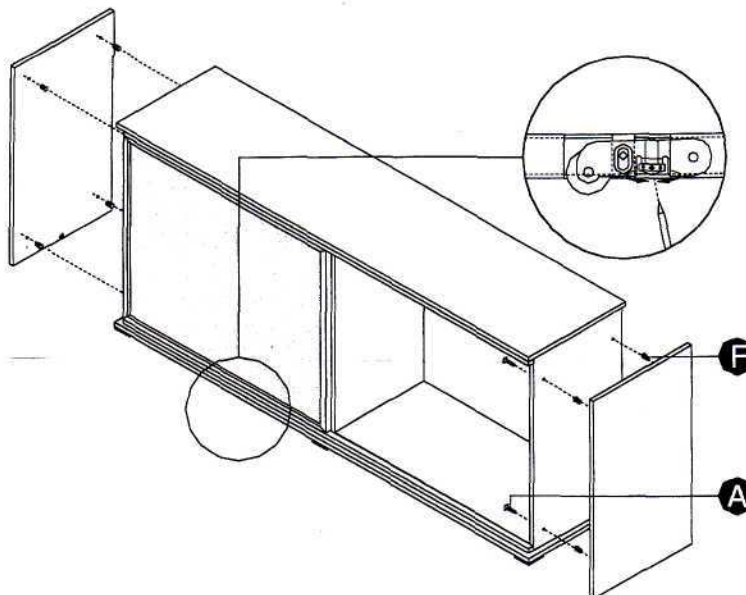
2

- 1 -Fissare i binari con le viti D sul coperchio e fondo come indicato. Inserire l'anta scorrevole sui binari.
- 1 -Fix rails to cover and base using screws D as per drawing. insert sliding doors.



3

- 1 -Fissare i fianchi di finitura con le viti A dopo aver inserito le bussole F e aver sfondato i fori indicati.
- 2 -Per regolare l'anta, avvitare o svitare la vite del carrello con un punteruolo.
- 1 -Pass through pre-drilled holes, insert bush F and fix sides with screws A.
- 2 -To regulate the door, screw or unscrew the truck with a pricher.



A

Vite 4MAX25 TBL  
Screw 4MAX25 TBL



B

Vite 6MAX25 TBL  
Screw 6MAX25 TBL



C

Vite 3,5x30 TSP  
Screw 3,5x30 TSP



D

Vite 3,5x16 TSP  
Screw 3,5x16 TSP



E

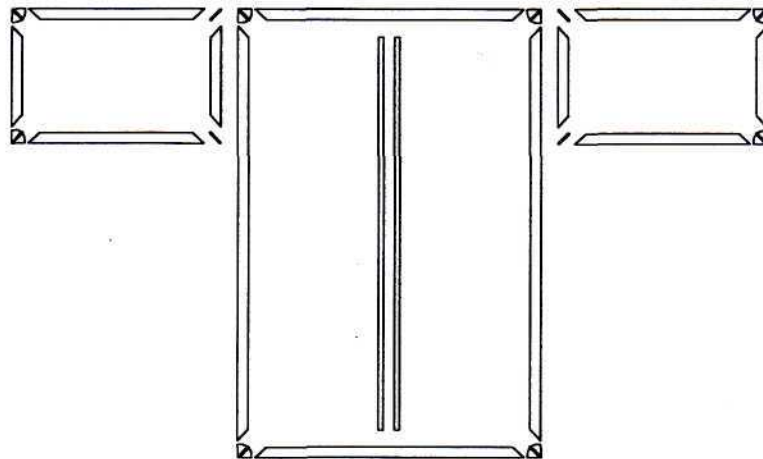
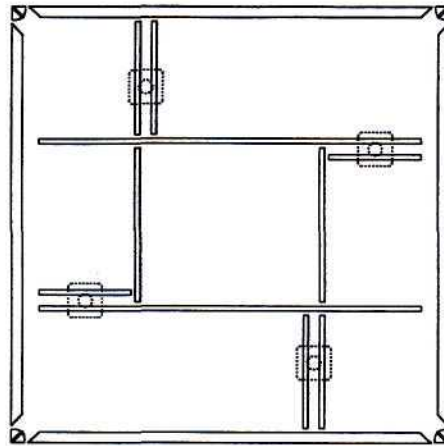
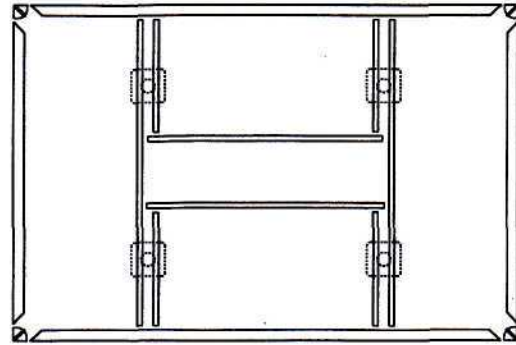
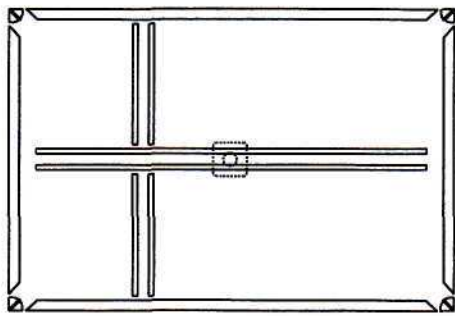
Bussola in Nylon M6  
Nylon bush M6

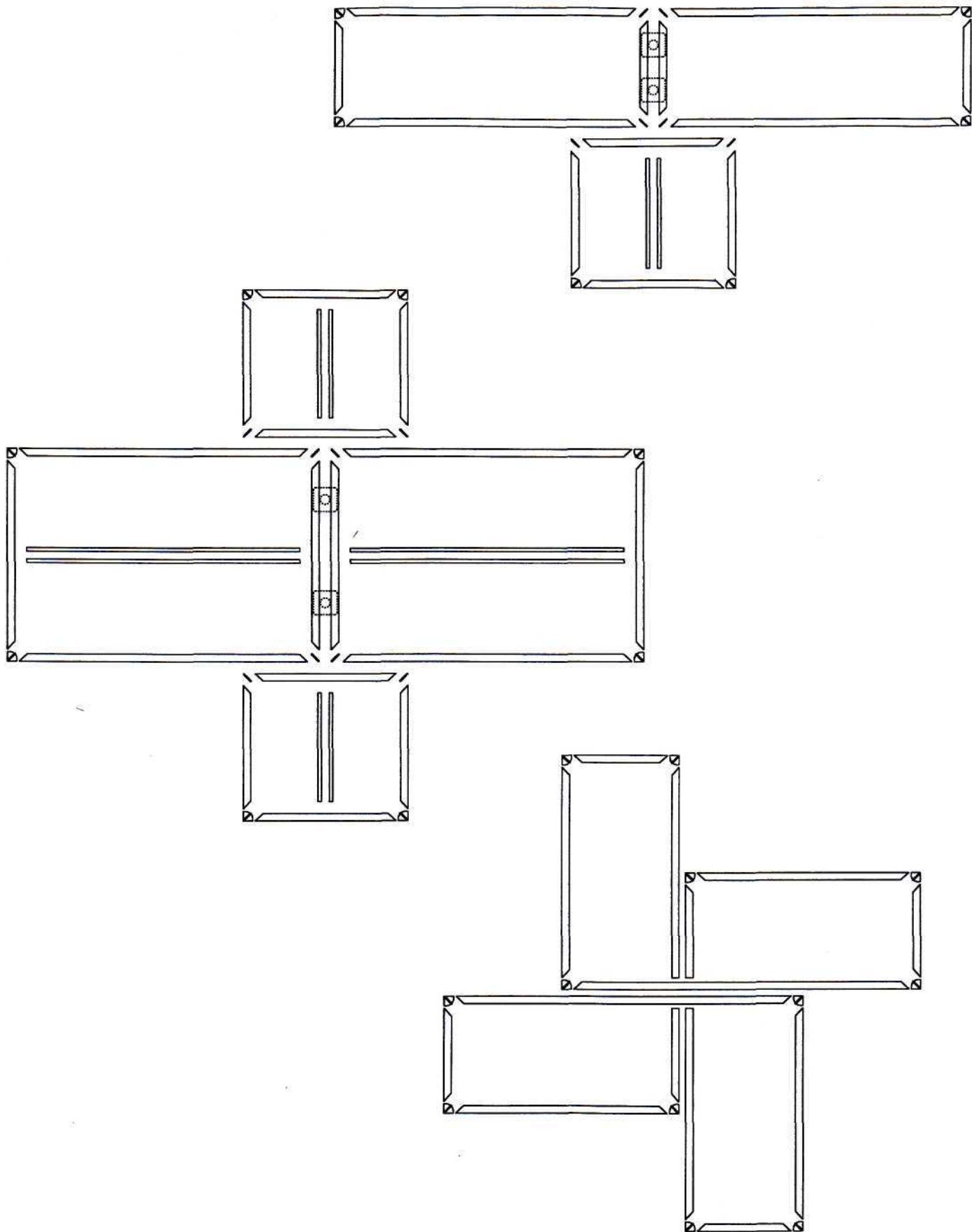


F

Bussola in Nylon M4  
Nylon bush M4



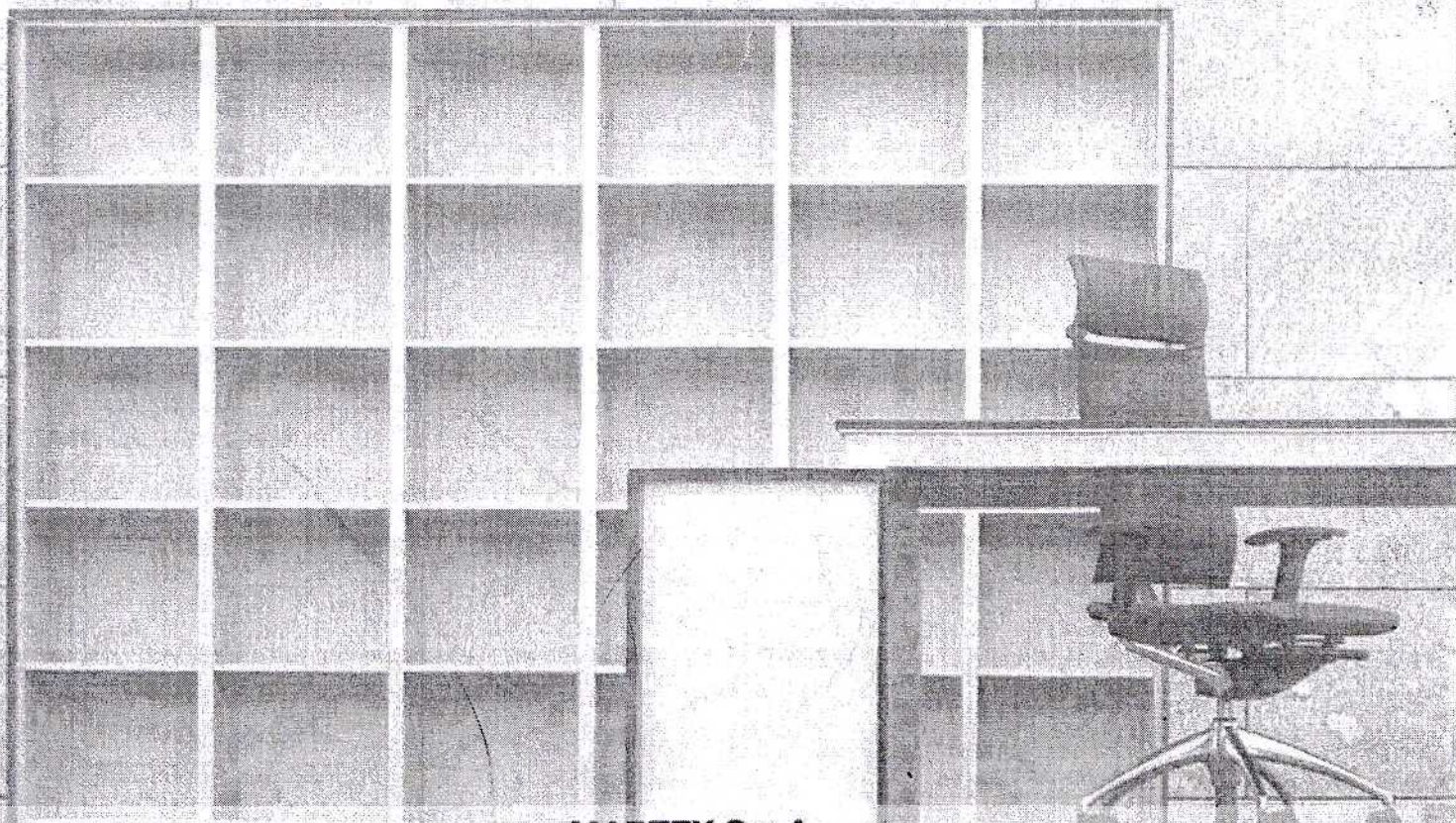








**MARTEX**



**MARTEX S.p.A.**

Stabilimento di : Via dei Soldi, 11 - 33070 Brugnera (PN) - ITALY  
Tel. +39 0434 624056 Fax +39 0434 623973 (Export Dpt.) +39 0434 613148 (technical Dpt.)  
<http://www.martex.it> e-mail: [officedivision@martex.it](mailto:officedivision@martex.it)